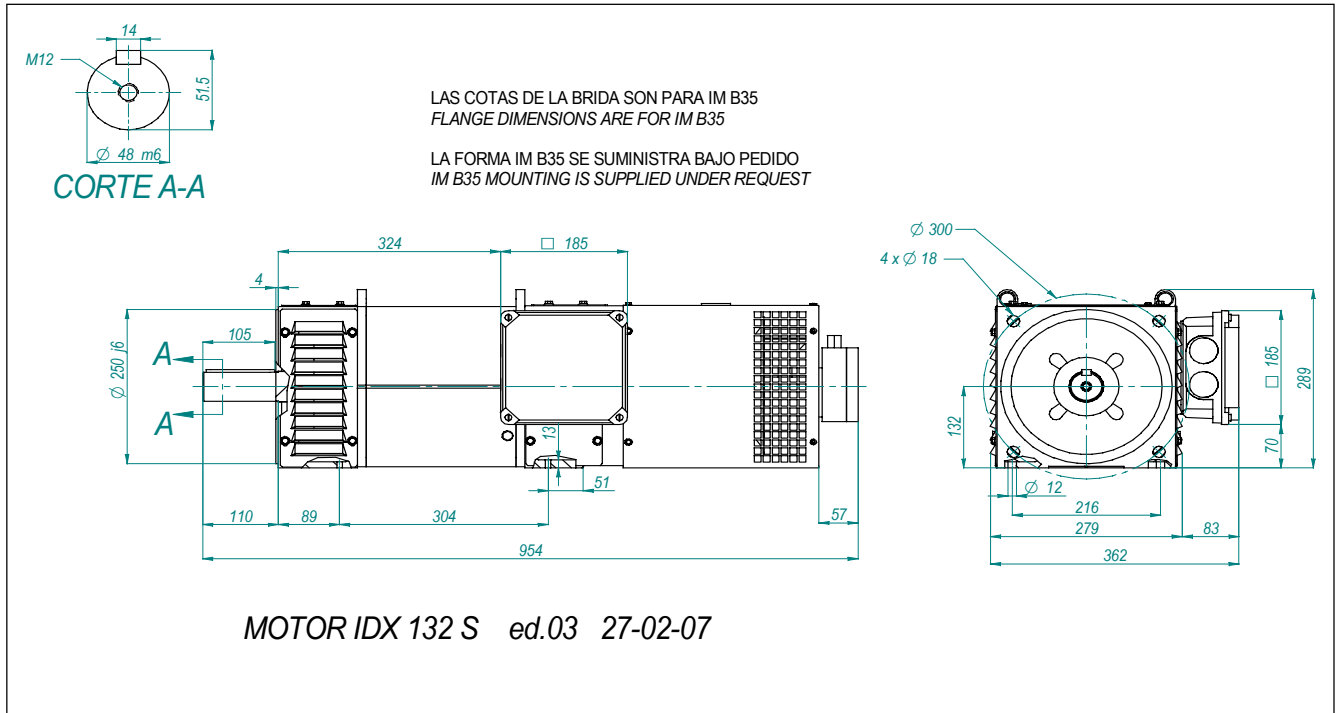


DIMENSIONES DEL MOTOR / MOTOR DIMENSIONS

FACTOR DE DESEXCITACIÓN K / FIELD WEAKENING FACTOR K
TENSIÓN INDUCIDO / ARMATURE VOLTAGE 440 V
ID SIN POLOS COMPENSADOS / WITHOUT COMPENSATED POLES

rpm	BOBINADO / WINDING					
	33	34	35	36	37	38
1500	1.00	1.00	1.00	1.00	1.00	1.00
2000	1.00	1.00	1.00	1.00	1.00	0.81
2500	1.00	1.00	1.00	1.00	0.87	0.65
3000	1.00	1.00	0.94	1.00	0.72	0.54
3500	1.00	0.94	0.81	1.00	0.62	0.46
4000	1.00	0.83	0.71	0.91	0.54	0.41
4500	0.90	0.73	0.63	0.81	0.48	0.36

Factor K

IDM CON POLOS COMPENSADOS / WITH COMPENSATED POLES

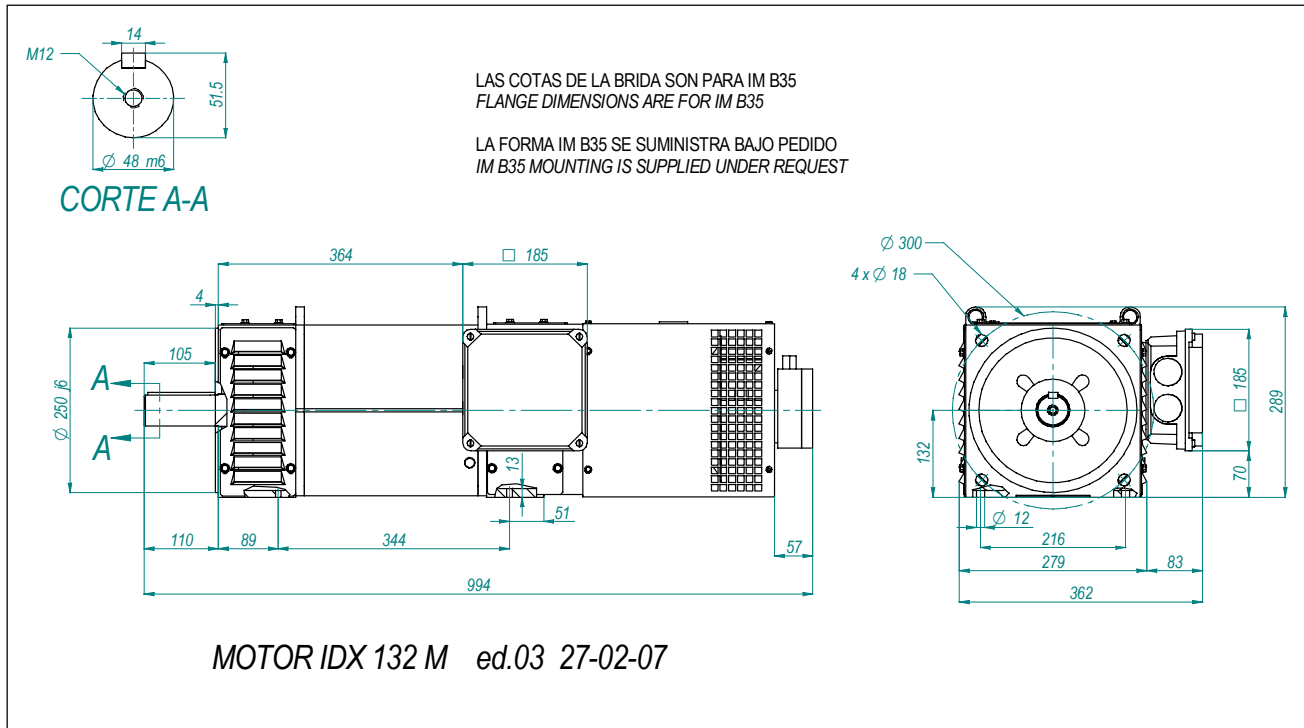
rpm	BOBINADO / WINDING					
	33	34	35	36	37	38
2000						
2500						
3000						
3500						
4000						
4500						

 VERSIÓN NO DISPONIBLE
 VERSION NOT AVAILABLE

Factor K

 El factor K indica el desclasamiento de la potencia del motor cuando el motor trabaja en desexcitación
 Factor K gives the motor power reduction ratio when the motor works in field weakening

Elabora:	Revisa:	Aprueba:
26/11/2009	26/11/2009	26/11/2009

DIMENSIONES DEL MOTOR / MOTOR DIMENSIONS

FACTOR DE DESEXCITACIÓN K / FIELD WEAKENING FACTOR K
TENSIÓN INDUCIDO / ARMATURE VOLTAGE 440 V
ID SIN POLOS COMPENSADOS / WITHOUT COMPENSATED POLES

rpm	BOBINADO / WINDING					
	32	33	34	35	36	37
1500	1.00	1.00	1.00	1.00	1.00	1.00
2000	1.00	1.00	1.00	1.00	1.00	1.00
2500	1.00	1.00	1.00	1.00	1.00	1.00
3000	1.00	1.00	1.00	1.00	1.00	0.89
3500	1.00	1.00	1.00	1.00	0.89	0.77
4000	1.00	1.00	1.00	1.00	0.78	0.67
4500	1.00	1.00	0.93	1.00	0.69	0.60

Factor K

IDM CON POLOS COMPENSADOS / WITH COMPENSATED POLES

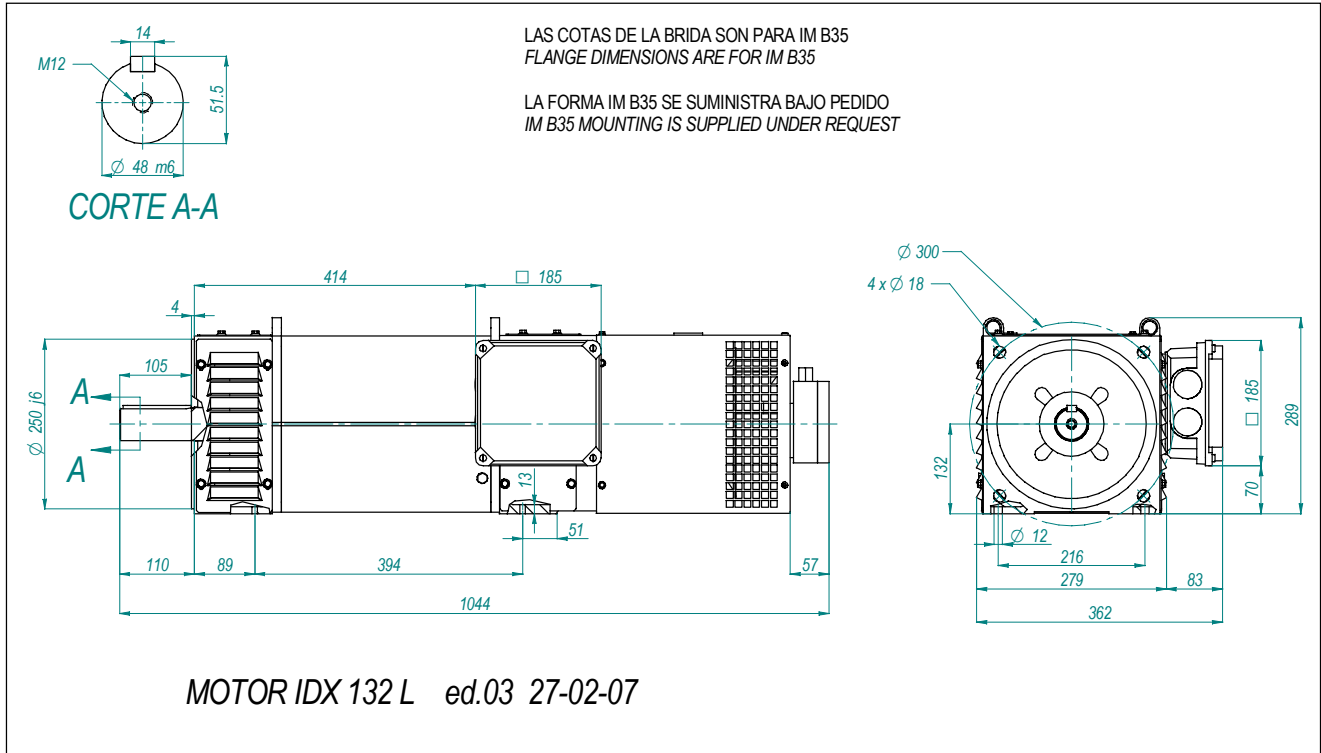
rpm	BOBINADO / WINDING					
	32	33	34	35	36	37
2000						
2500						
3000						
3500						
4000						
4500						

 VERSIÓN NO DISPONIBLE
 VERSION NOT AVAILABLE

Factor K

 El factor K indica el desclasamiento de la potencia del motor cuando el motor trabaja en desexcitación
 Factor K gives the motor power reduction ratio when the motor works in field weakening

Elabora:	Revisa:	Aprueba:
26/11/2009	26/11/2009	26/11/2009

DIMENSIONES DEL MOTOR / MOTOR DIMENSIONS

FACTOR DE DESEXCITACIÓN K / FIELD WEAKENING FACTOR K
TENSIÓN INDUCIDO / ARMATURE VOLTAGE 440 V
ID SIN POLOS COMPENSADOS / WITHOUT COMPENSATED POLES

rpm	BOBINADO / WINDING							
	31	32	33	34	35	36	37	38
1500	1.00	1.00	1.00	1.00	1.00	1.00	1.00	1.00
2000	1.00	1.00	1.00	1.00	1.00	1.00	1.00	0.80
2500	1.00	1.00	1.00	1.00	1.00	0.98	0.86	0.64
3000	1.00	1.00	1.00	1.00	0.95	0.81	0.71	0.53
3500	1.00	1.00	1.00	1.00	0.82	0.70	0.61	0.46
4000	1.00	1.00	1.00	1.00	0.72	0.61	0.54	0.40
4500	1.00	1.00	0.91	1.00	0.64	0.54	0.48	0.36

Factor K

IDM CON POLOS COMPENSADOS / WITH COMPENSATED POLES

rpm	BOBINADO / WINDING							
	31	32	33	34	35	36	37	38
2000								
2500								
3000								
3500								
4000								
4500								

 VERSIÓN NO DISPONIBLE
 VERSION NOT AVAILABLE

Factor K

 El factor K indica el desclasamiento de la potencia del motor cuando el motor trabaja en desexcitación
 Factor K gives the motor power reduction ratio when the motor works in field weakening

Elabora:	Revisa:	Aprueba:
26/11/2009	26/11/2009	26/11/2009



MOTOR IDX 132 P
- Hoja de Datos Técnicos -
- Technical Datasheet -

Código DT-IDX132P
Edición 04
Página 1/2
Fecha 26/11/2009

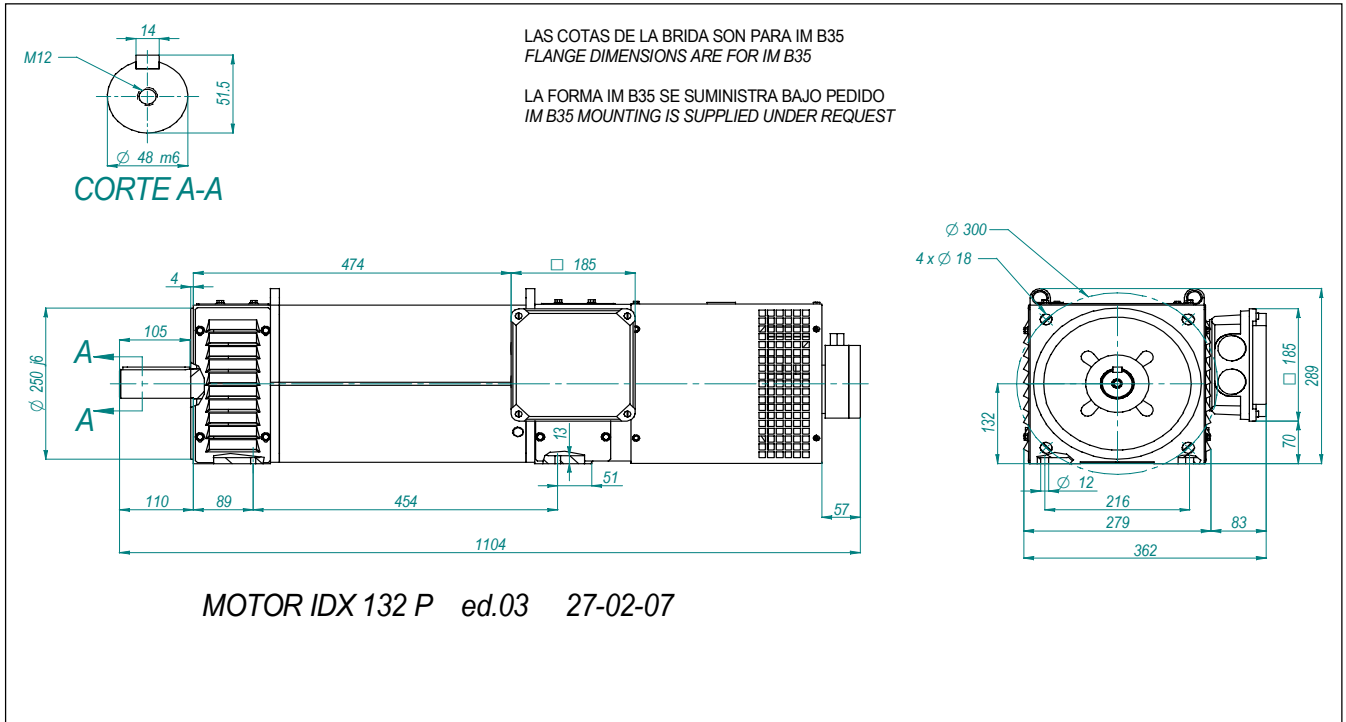
Ventilador / Fan	Rodamientos <i>Bearings</i>		Delantero <i>Drive End</i>	6310 ZZ C3	Trasero <i>Non Drive End</i>	6208 ZZ C3		
	Tensión / Voltage	1ph 230 V		Momento de inercia <i>Rotor Inertia</i>	J = 0,152 Kg m ²			
	Frec. / Frequency	50 Hz	60 Hz	Protección <i>Protection Degree</i>	IP 23 S	Construcción <i>Mounting</i>	IM B3 / B35	
	Corriente / Current	0,60 A	0,88 A	Nivel de ruido <i>Noise Level</i>	< 74 dB		Refrigeración <i>Cooling</i>	IC06
Condens. / Capacitor	4 uF / 450 V		Velocidad / Speed	2650 rpm	2950 rpm	Velocidad máxima mecánica <i>Max. Mechanical Speed</i>	4500 rpm	
Caudal / Air flow	1200 m3/h	1340 m3/h	Equilibrado grado <i>Balancing degree</i>	A	Aislamiento Clase <i>Insulation Class</i>	F	Protección Térmica <i>Thermal Protection</i>	PTC 140 °C
Ambiente <i>Ambient</i>		< 40 °C		< 1000 m				

Freno de Bloqueo (opcional)
Holding Brake (optional)

BOBINADOS DE EXCITACIÓN	V	340	195	ESCOBILLAS	Dimensiones	10x25x32
FIELD WINDINGS	A	2.80	4.70	BRUSHES	<i>Dimensions</i>	

BOBINADOS DE INDUCIDO / ARMATURE WINDINGS

Bobinado Winding	KW	Otras tensiones 300 V	RPM				A	Nm	Rendimiento Efficiency %	Resist. Total R 115°C Ohm	L mH	Nº de Escobillas Nr. of Brushes
			340 V	400 V	440 V	460 V						
31	28.6	1920	2190	2590	2870	3000	107.1	142	89.1%	0.153	2.10	8
	32.7						107.1	142	89.7%			
	38.6						107.1	142	90.2%			
	42.8						107.1	142	90.8%			
	44.7						107.1	142	90.8%			
32	25.2	1380	1580	1890	2100	2200	96.3	175	87.3%	0.296	3.20	8
	28.9						96.3	175	88.2%			
	34.6						96.3	175	89.7%			
	38.4						96.3	175	90.6%			
	40.2						96.3	175	90.8%			
33	19.8	1090	1260	1510	1680	1760	78.3	173	84.2%	0.484	4.90	8
	22.9						78.3	173	85.9%			
	27.4						78.3	173	87.5%			
	30.5						78.3	173	88.5%			
	32.0						78.3	173	88.7%			
34	16.4	890	1030	1240	1380	1440	65.7	176	83.1%	0.681	7.10	8
	19.0						65.7	176	84.9%			
	22.8						65.7	176	86.8%			
	25.4						65.7	176	87.9%			
	26.5						65.7	176	87.7%			
35	13.7	740	860	1040	1170	1230	56.7	176	80.3%	0.944	9.80	8
	15.9						56.7	176	82.4%			
	19.2						56.7	176	84.7%			
	21.6						56.7	176	86.6%			
	22.7						56.7	176	87.1%			
36	11.5	610	710	860	970	1020	49.5	180	77.5%	1.205	12.90	4
	13.4						49.5	180	79.6%			
	16.2						49.5	180	81.9%			
	18.3						49.5	180	84.0%			
	19.2						49.5	180	84.5%			

DIMENSIONES DEL MOTOR / MOTOR DIMENSIONS

FACTOR DE DESEXCITACIÓN K / FIELD WEAKENING FACTOR K
TENSIÓN INDUCIDO / ARMATURE VOLTAGE 440 V
ID SIN POLOS COMPENSADOS / WITHOUT COMPENSATED POLES

rpm	BOBINADO / WINDING					
	31	32	33	34	35	36
1500	1.00	1.00	1.00	1.00	1.00	1.00
2000	1.00	1.00	1.00	1.00	1.00	0.97
2500	1.00	1.00	1.00	1.00	0.94	0.78
3000	1.00	1.00	1.00	1.00	0.78	0.65
3500	1.00	1.00	0.96	1.00	0.67	0.55
4000	1.00	1.00	0.84	1.00	0.59	0.49
4500	1.00	0.93	0.75	0.91	0.52	0.43

Factor K

IDM CON POLOS COMPENSADOS / WITH COMPENSATED POLES

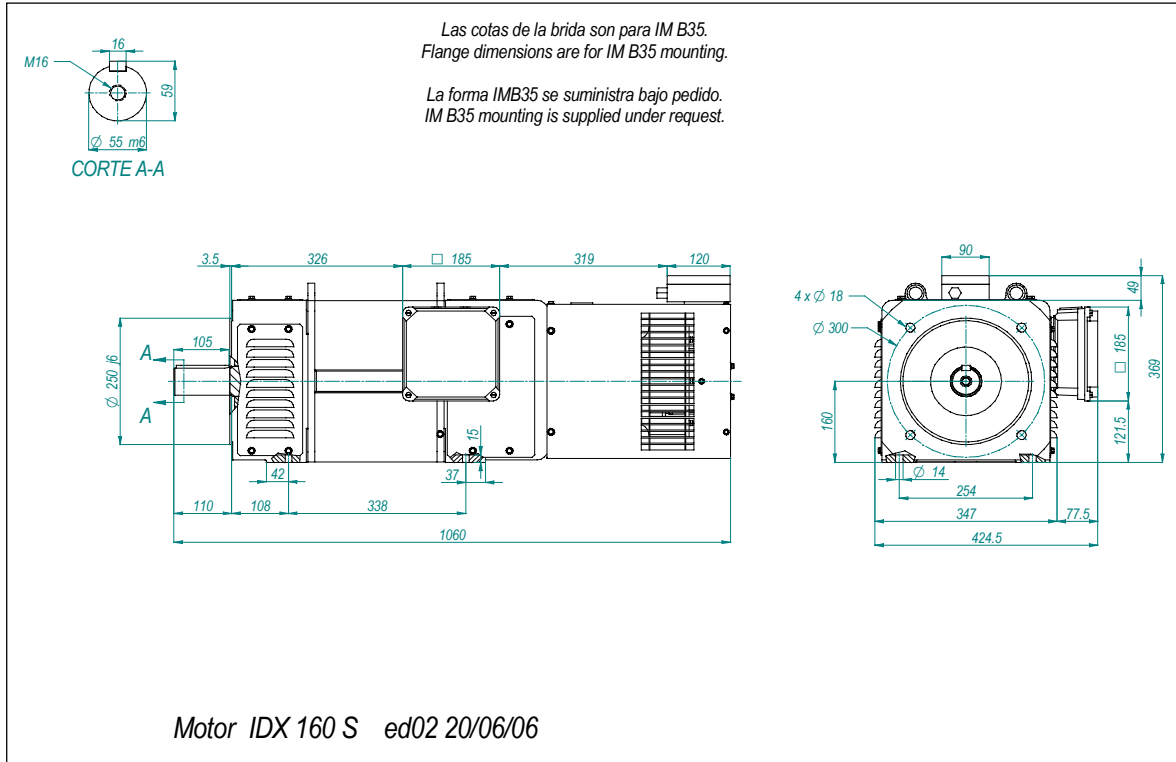
rpm	BOBINADO / WINDING					
	31	32	33	34	35	36
2000						
2500						
3000						
3500						
4000						
4500						

 VERSIÓN NO DISPONIBLE
 VERSION NOT AVAILABLE

Factor K

 El factor K indica el desclasamiento de la potencia del motor cuando el motor trabaja en desexcitación
 Factor K gives the motor power reduction ratio when the motor works in field weakening

Elabora:	Revisa:	Aprueba:
26/11/2009	26/11/2009	26/11/2009

DIMENSIONES DEL MOTOR / MOTOR DIMENSIONS

FACTOR DE DESEXCITACIÓN K / FIELD WEAKENING FACTOR K
TENSIÓN INDUCIDO / ARMATURE VOLTAGE 440 V
ID SIN POLOS COMPENSADOS / WITHOUT COMPENSATED POLES

rpm	BOBINADO / WINDING					
	33	34	35	36	37	38
1500	1.00	1.00	1.00	1.00	1.00	1.00
2000	1.00	1.00	1.00	1.00	1.00	1.00
2500	1.00	1.00	0.85	1.00	1.00	1.00
3000	1.00	1.00	0.71	0.92	0.91	0.93
3500	1.00	1.00	0.61	0.79	0.78	0.80
4200	1.00	0.89	0.50	0.66	0.65	0.66

Factor K

IDM CON POLOS COMPENSADOS / WITH COMPENSATED POLES

rpm	BOBINADO / WINDING					
	33	34	35	36	37	38
1500	1.00	1.00	1.00	1.00	1.00	1.00
2000	1.00	1.00	1.00	1.00	1.00	1.00
2500	1.00	1.00	1.00	1.00	1.00	1.00
3000	1.00	1.00	1.00	1.00	1.00	1.00
3500	1.00	1.00	0.93	1.00	1.00	1.00
4200	1.00	1.00	0.78	1.00	1.00	1.00

Factor K

El factor K indica el desclasamiento de la potencia del motor cuando el motor trabaja en desexcitación
 Factor K gives the motor power reduction ratio when the motor works in field weakening

Elabora:	Revisa:	Aprueba:
26/11/2009	26/11/2009	26/11/2009



MOTOR IDX 160 M
- Hoja de Datos Técnicos -
- Technical Datasheet -

Código DT-IDX160M
Edición 04
Página 1/2
Fecha 26/11/2009

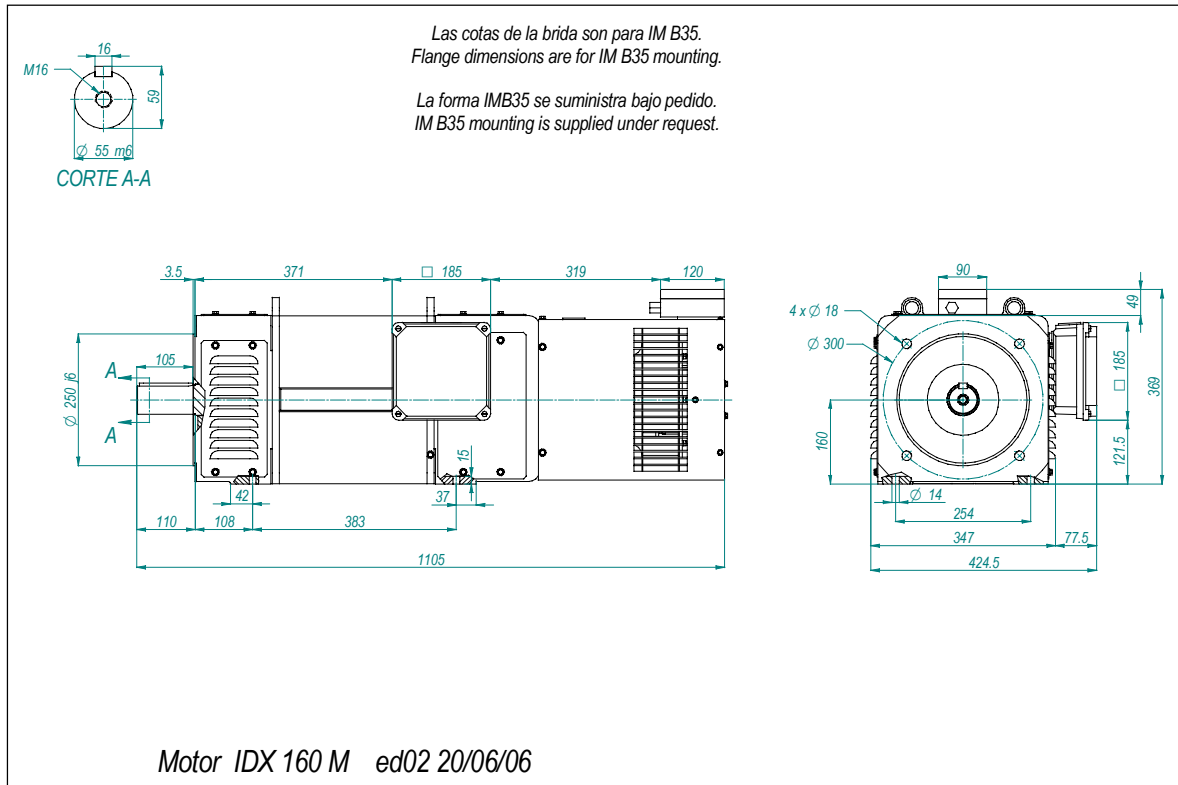
Ventilador / Fan	Rodamientos <i>Bearings</i>		Delantero <i>Drive End</i>		Trasero <i>Non Drive End</i>	
	230/400 V 460 V		6312 ZZ C3		6308 ZZ C3	
	50 Hz 60 Hz		Momento de inercia <i>Rotor Inertia</i>		Peso Motor <i>Motor Weight</i>	
	0,37 KW 0,40 KW		J = 0,25 Kg m ²		260 Kg	
Corriente / <i>Current</i>	1,7 / 1,0 A 1,0 A	Protección <i>Protection Degree</i>	IP 23 S	Construcción <i>Mounting</i>	IM B3 / B35	
Velocidad / <i>Speed</i>	2800 rpm 3300 rpm	Nivel de ruido <i>Noise Level</i>	< 76 dB	Velocidad máxima mecánica <i>Max. Mechanical Speed</i>	4200 rpm	
Equilibrado grado <i>Balancing degree</i>	A	Aislamiento Clase <i>Insulation Class</i>	F	Protección Térmica <i>Thermal Protection</i>	PTC 140 °C	
				Ambiente <i>Ambient</i>	< 40 °C < 1000 m	

Freno de Bloqueo (opcional)
Holding Brake (optional)

BOBINADOS DE EXCITACIÓN	V	340	195	ESCOBILLAS	Dimensiones	12.5x32x40
FIELD WINDINGS	A	2.30	4.40	BRUSHES	<i>Dimensions</i>	

BOBINADOS DE INDUCIDO / ARMATURE WINDINGS

Bobinado <i>Winding</i>	KW	Otras tensiones 300 V	RPM				A	Nm	Rendimiento <i>Efficiency</i> %	Resist. Total R 115°C Ohm	L mH	Nº de Escobillas Nr. of Brushes
			340 V	400 V	440 V	460 V						
31	52.6	2070	2360	2800	3100	194.4	243	90.2%	0.085	1.25	8	
	60.0											
	71.2											
	78.8											
32	47.9	1900	2180	2580	2860	178.2	241	89.6%	0.104	1.48	8	
	55.0											
	65.0											
	72.1											
	75.4											
33	40.5	1520	1740	2070	2300	152.1	255	88.8%	0.147	2.16	8	
	46.4											
	55.2											
	61.3											
	64.2											
	64.2											
34	33.6	1350	1540	1840	2040	126.9	238	88.3%	0.205	2.92	8	
	38.3											
	45.8											
	50.8											
	53.0											
	53.0											
35	29.7	1110	1280	1530	1700	114.3	256	86.6%	0.268	3.90	8	
	34.3											
	41.0											
	45.5											
	47.6											
36	25.6	960	1110	1330	1480	99.9	255	85.5%	0.341	5.10	8	
	29.6											
	35.5											
	39.5											
	41.4											
	41.4											
37	22.6	860	990	1190	1330	90.0	251	83.6%	0.416	6.34	4	
	26.0											
	31.2											
	34.9											
	36.5											
	36.5											
38	18.8	690	800	970	1080	77.0	261	81.6%	0.594	9.09	4	
	21.9											
	26.5											
	29.5											
	30.9											
	30.9											

DIMENSIONES DEL MOTOR / MOTOR DIMENSIONS

FACTOR DE DESEXCITACIÓN K / FIELD WEAKENING FACTOR K
TENSIÓN INDUCIDO / ARMATURE VOLTAGE 440 V
ID SIN POLOS COMPENSADOS / WITHOUT COMPENSATED POLES

rpm	BOBINADO / WINDING							
	31	32	33	34	35	36	37	38
1500	1.00	1.00	1.00	1.00	1.00	1.00	1.00	1.00
2000	1.00	1.00	1.00	1.00	1.00	1.00	1.00	1.00
2500	1.00	1.00	1.00	1.00	0.88	0.86	0.85	0.83
3000	1.00	1.00	1.00	1.00	0.74	0.71	0.71	0.69
3500	0.98	1.00	1.00	1.00	0.63	0.61	0.61	0.59
4200	0.81	0.98	1.00	0.91	0.53	0.51	0.51	0.49

Factor K

IDM CON POLOS COMPENSADOS / WITH COMPENSATED POLES

rpm	BOBINADO / WINDING							
	31	32	33	34	35	36	37	38
1500	1.00	1.00	1.00	1.00	1.00	1.00	1.00	1.00
2000	1.00	1.00	1.00	1.00	1.00	1.00	1.00	1.00
2500	1.00	1.00	1.00	1.00	1.00	1.00	1.00	1.00
3000	1.00	1.00	1.00	1.00	1.00	1.00	1.00	1.00
3500	1.00	1.00	1.00	1.00	0.97	0.94	0.93	0.91
4200	1.00	1.00	1.00	1.00	0.81	0.79	0.78	0.76

Factor K

El factor K indica el desclasamiento de la potencia del motor cuando el motor trabaja en desexcitación

Factor K gives the motor power reduction ratio when the motor works in field weakening

Elabora:

26/11/2009

Revisa:

26/11/2009

Aprueba:

26/11/2009



MOTOR IDX 160 L
- Hoja de Datos Técnicos -
- Technical Datasheet -

Código DT-IDX160L
Edición 04
Página 1/2
Fecha 26/11/2009

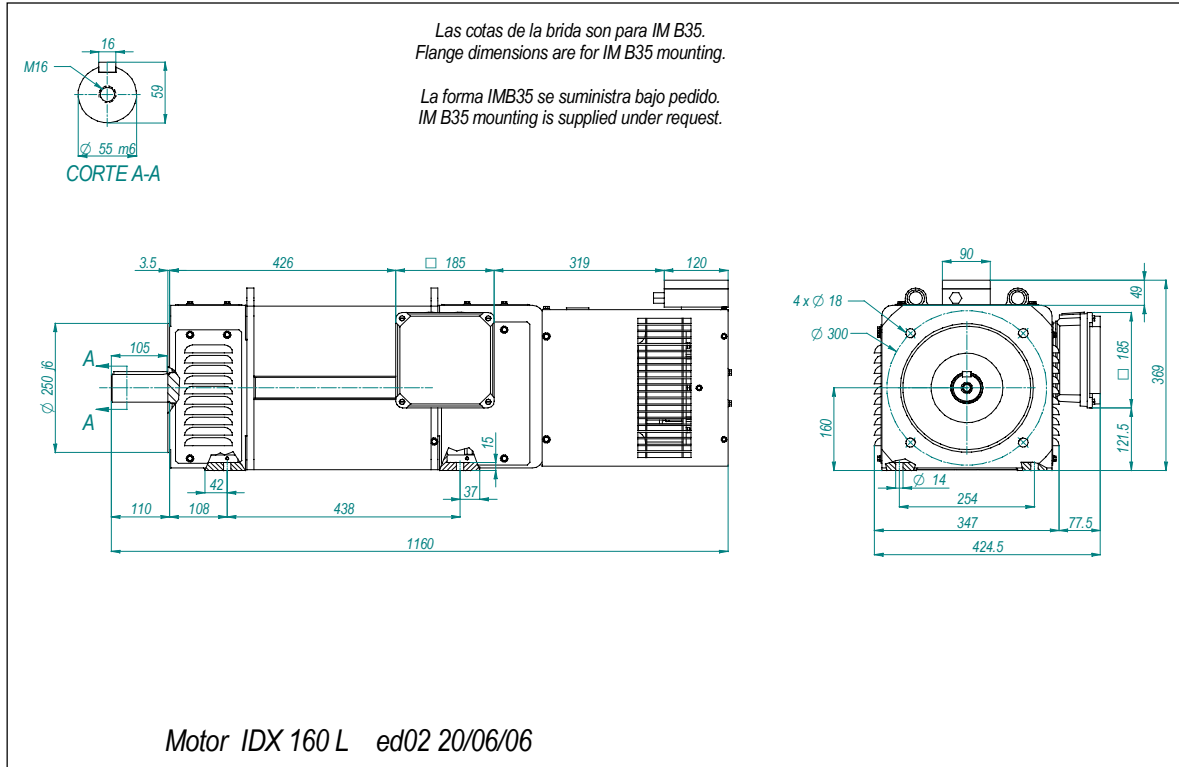
Ventilador / Fan		Rodamientos Delantero 6312 ZZ C3 Trasero 6308 ZZ C3 <i>Bearings Drive End Non Drive End</i>	
Tensión / Voltage	230/400 V 460 V	Momento de inercia J = 0,29 Kg m²	Peso Motor 330 Kg
Frec. / Frequency	50 Hz 60 Hz	Protección IP 23 S Construcción IM B3 / B35 Refrigeración IC06	
Potencia / Power	0,37 KW 0,40 KW	Nivel de ruido < 76 dB Velocidad máxima mecánica 4200 rpm	
Corriente / Current	1,7 / 1,0 A 1,0 A	Aislamiento Clase F Protección Térmica PTC 140 °C Ambiente < 40 °C < 1000 m	
Velocidad / Speed	2800 rpm 3300 rpm	Equilibrado grado A	

Freno de Bloqueo (opcional)
Holding Brake (optional)

BOBINADOS DE EXCITACIÓN	V	340	195	ESCOBILLAS	Dimensiones	12.5x32x40
FIELD WINDINGS	A	3.00	4.70	BRUSHES	Dimensions	

BOBINADOS DE INDUCIDO / ARMATURE WINDINGS

Bobinado Winding	KW	Otras tensiones 300 V	RPM				A	Nm	Rendimiento Efficiency %	Resist. Total R 115°C Ohm	L mH	N° de Escobillas Nr. of Brushes
			340 V	400 V	440 V	460 V						
30	53.5	1860	2120	2510	2780			90.0%	0.078	1.37	8	
	60.9											
	72.1											
	79.9											
	83.6											
31	52.1	1640	1880	2230	2470			89.3%	0.099	1.57	8	
	59.7											
	70.8											
	78.4											
	81.9											
32	47.5	1470	1680	2000	2220			88.5%	0.121	1.91	8	
	54.3											
	64.7											
	71.8											
	75.0											
33	40.0	1210	1390	1660	1840			87.6%	0.171	2.70	8	
	45.9											
	54.9											
	60.8											
	63.4											
34	33.0	1080	1240	1480	1650			86.7%	0.237	3.61	8	
	37.9											
	45.2											
	50.4											
	52.8											
35	29.1	880	1010	1210	1350			84.8%	0.311	4.92	8	
	33.4											
	40.0											
	44.6											
	46.6											
36	25.1	750	870	1040	1160			83.7%	0.395	6.51	8	
	29.1											
	34.8											
	38.8											
	40.5											
37	22.1	670	770	930	1040			81.8%	0.482	8.12	4	
	25.4											
	30.7											
	34.3											
	35.9											
38	17.9	530	620	750	840			78.5%	0.688	11.84	4	
	21.0											
	25.4											
	28.4											
	29.8											

DIMENSIONES DEL MOTOR / MOTOR DIMENSIONS

FACTOR DE DESEXCITACIÓN K / FIELD WEAKENING FACTOR K
TENSIÓN INDUCIDO / ARMATURE VOLTAGE 440 V
ID SIN POLOS COMPENSADOS / WITHOUT COMPENSATED POLES

rpm	BOBINADO / WINDING								
	30	31	32	33	34	35	36	37	38
1500	1.00	1.00	1.00	1.00	1.00	1.00	1.00	1.00	1.00
2000	1.00	1.00	1.00	1.00	1.00	0.88	0.84	0.83	0.81
2500	1.00	1.00	1.00	1.00	1.00	0.70	0.67	0.66	0.64
3000	1.00	1.00	1.00	1.00	1.00	0.59	0.56	0.55	0.54
3500	1.00	1.00	1.00	1.00	0.89	0.50	0.48	0.47	0.46
4200	0.86	0.85	0.84	0.84	0.74	0.42	0.40	0.40	0.38

Factor K

IDM CON POLOS COMPENSADOS / WITH COMPENSATED POLES

rpm	BOBINADO / WINDING								
	30	31	32	33	34	35	36	37	38
1500	1.00	1.00	1.00	1.00	1.00	1.00	1.00	1.00	1.00
2000	1.00	1.00	1.00	1.00	1.00	1.00	1.00	1.00	1.00
2500	1.00	1.00	1.00	1.00	1.00	1.00	1.00	1.00	0.99
3000	1.00	1.00	1.00	1.00	1.00	0.90	0.86	0.85	0.83
3500	1.00	1.00	1.00	1.00	1.00	0.77	0.74	0.73	0.71
4200	1.00	1.00	1.00	1.00	1.00	0.64	0.62	0.61	0.59

Factor K

El factor K indica el desclasamiento de la potencia del motor cuando el motor trabaja en desexcitación
 Factor K gives the motor power reduction ratio when the motor works in field weakening

Elabora:	Revisa:	Aprueba:
26/11/2009	26/11/2009	26/11/2009



MOTOR IDX 160 P
- Hoja de Datos Técnicos -
- Technical Datasheet -

Código DT-IDX160P
Edición 04
Página 1/2
Fecha 26/11/2009

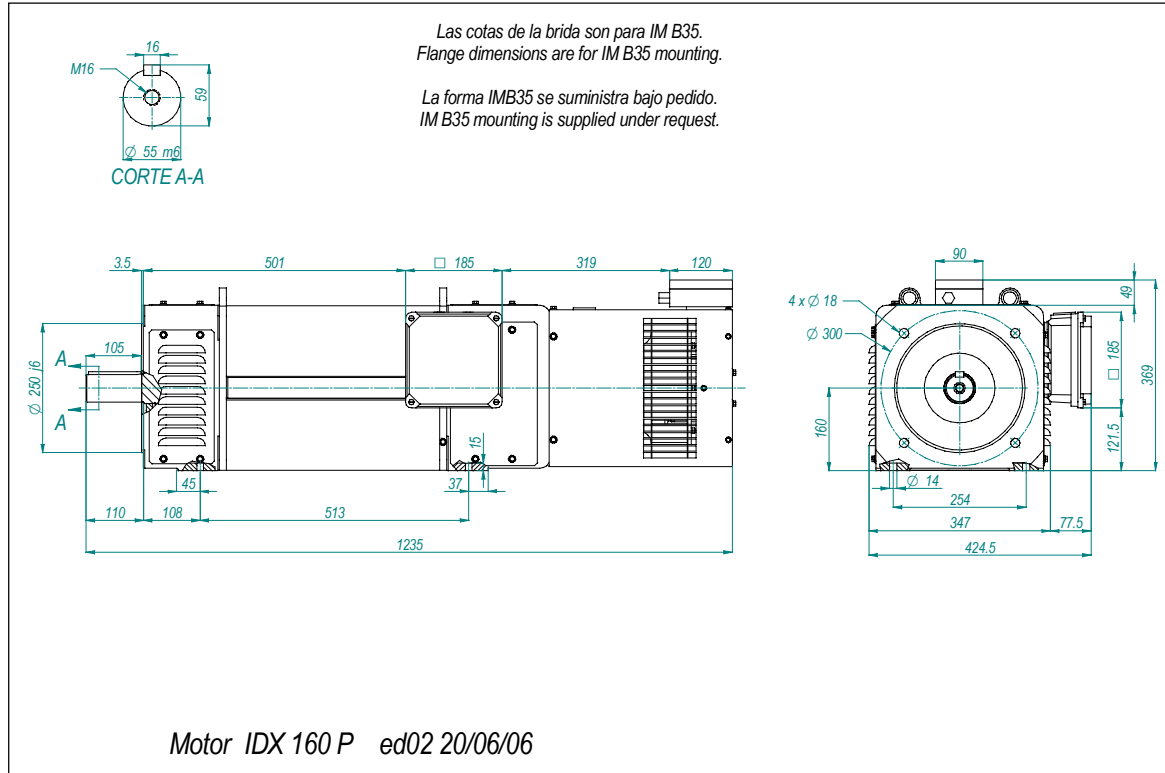
Ventilador / Fan		Rodamientos Delantero 6312 ZZ C3 Trasero 6308 ZZ C3	
		<i>Bearings Drive End Non Drive End</i>	
Tensión / Voltage	230/400 V 460 V	Momento de inercia J = 0,36 Kg m²	Peso Motor 425 Kg
Frec. / Frequency	50 Hz 60 Hz	<i>Rotor Inertia Motor Weight</i>	
Potencia / Power	0,37 KW 0,40 KW	Protección IP 23 S	Construcción IM B3 / B35
Corriente / Current	1,7 / 1,0 A 1,0 A	<i>Protection Degree Mounting</i>	
Velocidad / Speed	2800 rpm 3300 rpm	Nivel de ruido < 79 dB	Refrigeración IC06
		<i>Noise Level Max. Mechanical Speed Cooling</i>	
Equilibrado grado A	Aislamiento Clase F	Protección Térmica PTC 140 °C	Ambiente < 40 °C < 1000 m
<i>Balancing degree Insulation Class</i>		<i>Thermal Protection Ambient</i>	

Freno de Bloqueo (opcional)
Holding Brake (optional)

BOBINADOS DE EXCITACIÓN	V	340	195	ESCOBILLAS	Dimensiones	12.5x32x40
FIELD WINDINGS	A	3.20	5.60	BRUSHES	<i>Dimensions</i>	

BOBINADOS DE INDUCIDO / ARMATURE WINDINGS

Bobinado Winding	KW	Otras tensiones 300 V	RPM				A	Nm	Rendimiento Efficiency %	Resist. Total R 115°C Ohm	L mH	N° de Escobillas Nr. of Brushes
			340 V	400 V	440 V	460 V						
51 (i)	65.8	2020	2300	2720	3010	242.1	311	90.6%	0.050	1.04	8 (10+10) x32x40	
	74.9											
	88.6											
	98.0											
30	52.5	1500	1710	2030	2250	196.2	334	89.3%	0.092	1.71	8	
	59.9											
	71.1											
	78.8											
	82.3											
31	51.2	1320	1520	1800	2000	193.5	371	88.2%	0.117	1.95	8	
	59.0											
	69.8											
	77.6											
	81.1											
32	46.9	1190	1360	1620	1800	178.2	377	87.8%	0.143	2.36	8	
	53.6											
	63.9											
	71.0											
	74.2											
33	39.2	950	1090	1300	1450	152.1	394	86.0%	0.203	3.43	8	
	45.0											
	53.7											
	59.9											
	62.8											
34	32.1	830	960	1150	1280	126.0	369	84.9%	0.280	4.67	8	
	37.1											
	44.5											
	49.5											
	51.8											
35	28.2	680	780	940	1050	113.4	397	83.0%	0.369	6.33	8	
	32.4											
	39.0											
	43.6											
	45.7											
36	24.4	590	680	820	920	99.9	394	81.3%	0.469	8.21	8	
	28.1											
	33.9											
	38.0											
	39.7											
37	21.3	530	610	740	830	89.4	383	79.3%	0.572	10.20	4	
	24.5											
	29.7											
	33.3											
	34.9											
38	17.4	420	490	590	670	76.0	396	76.4%	0.810	14.86	4	
	20.3											
	24.5											
	27.8											
	29.0											

DIMENSIONES DEL MOTOR / MOTOR DIMENSIONS

FACTOR DE DESEXCITACIÓN K / FIELD WEAKENING FACTOR K
TENSIÓN INDUCIDO / ARMATURE VOLTAGE 440 V
ID SIN POLOS COMPENSADOS / WITHOUT COMPENSATED POLES

rpm	BOBINADO / WINDING									
	51	30	31	32	33	34	35	36	37	38
1500	1.00	1.00	1.00	1.00	1.00	1.00	0.91	0.89	0.88	0.86
2000	1.00	1.00	1.00	1.00	1.00	1.00	0.68	0.67	0.66	0.64
2500	1.00	1.00	1.00	1.00	1.00	0.96	0.55	0.53	0.53	0.51
3000	1.00	0.98	0.97	0.96	0.93	0.80	0.46	0.44	0.44	0.43
3500	1.00	0.84	0.83	0.82	0.80	0.69	0.39	0.38	0.38	0.37
4200	1.00	0.70	0.69	0.68	0.66	0.57	0.33	0.32	0.32	0.31

Factor K

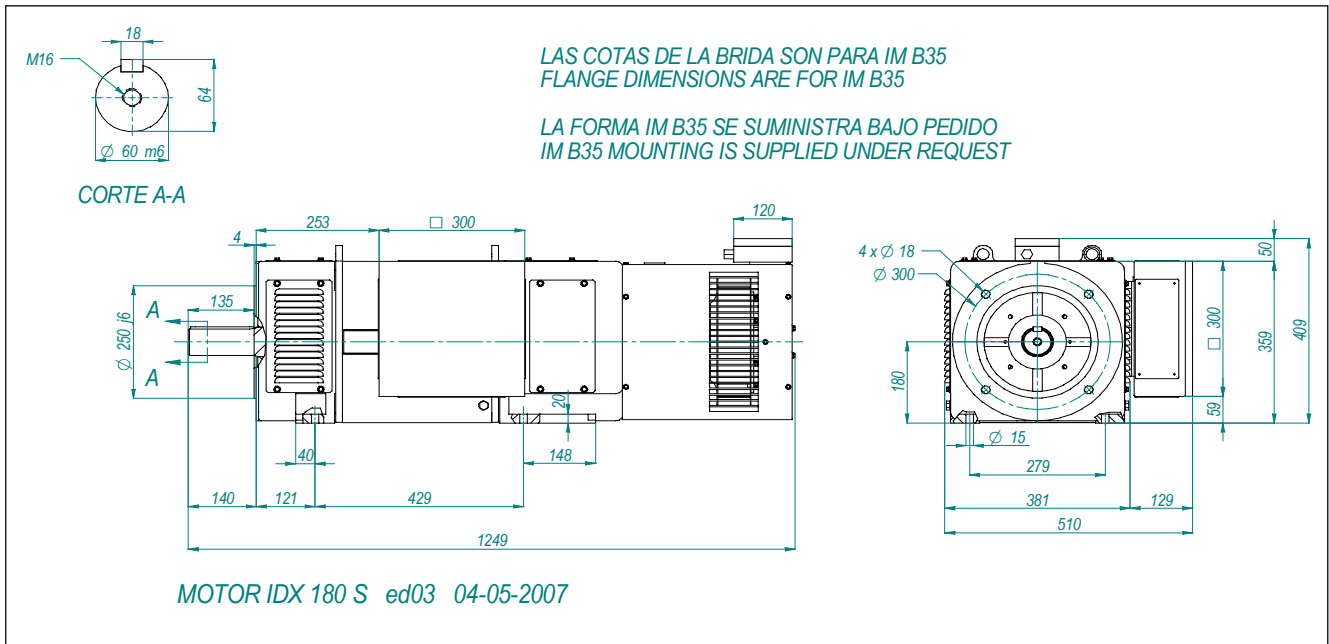
IDM CON POLOS COMPENSADOS / WITH COMPENSATED POLES

rpm	BOBINADO / WINDING									
	51	30	31	32	33	34	35	36	37	38
1500	1.00	1.00	1.00	1.00	1.00	1.00	1.00	1.00	1.00	1.00
2000	1.00	1.00	1.00	1.00	1.00	1.00	1.00	1.00	1.00	0.99
2500	1.00	1.00	1.00	1.00	1.00	1.00	0.84	0.82	0.82	0.79
3000	1.00	1.00	1.00	1.00	1.00	1.00	0.70	0.68	0.68	0.66
3500	1.00	1.00	1.00	1.00	1.00	1.00	0.60	0.59	0.58	0.57
4200	1.00	1.00	1.00	1.00	1.00	0.88	0.50	0.49	0.49	0.47

Factor K

El factor K indica el desclasamiento de la potencia del motor cuando el motor trabaja en desexcitación
 Factor K gives the motor power reduction ratio when the motor works in field weakening

Elabora:	Revisa:	Aprueba:
26/11/2009	26/11/2009	26/11/2009

DIMENSIONES DEL MOTOR / MOTOR DIMENSIONS

FACTOR DE DESEXCITACIÓN K / FIELD WEAKENING FACTOR K
TENSIÓN INDUCIDO / ARMATURE VOLTAGE 440 V
ID SIN POLOS COMPENSADOS / WITHOUT COMPENSATED POLES

rpm	BOBINADO / WINDING						
	31	32	33	34	36	37	38
1500	1.00	1.00	1.00	1.00	1.00	1.00	1.00
2000	1.00	1.00	1.00	1.00	1.00	1.00	0.98
2500	1.00	1.00	1.00	1.00	0.81	0.80	0.79
3000	1.00	1.00	1.00	1.00	0.68	0.66	0.66
3500	1.00	1.00	1.00	1.00	0.58	0.57	0.56
3700	1.00	1.00	1.00	1.00	0.55	0.54	0.53

Factor K

IDM CON POLOS COMPENSADOS / WITH COMPENSATED POLES

rpm	BOBINADO / WINDING						
	31	32	33	34	36	37	38
1500	1.00	1.00	1.00	1.00	1.00	1.00	1.00
2000	1.00	1.00	1.00	1.00	1.00	1.00	1.00
2500	1.00	1.00	1.00	1.00	1.00	1.00	1.00
3000	1.00	1.00	1.00	1.00	1.00	1.00	1.00
3500	1.00	1.00	1.00	1.00	0.89	0.88	0.86
3700	1.00	1.00	1.00	1.00	0.84	0.83	0.82

Factor K

 El factor K indica el desclasamiento de la potencia del motor cuando el motor trabaja en desexcitación
 Factor K gives the motor power reduction ratio when the motor works in field weakening

Elabora:	Revisa:	Aprueba:
26/11/2009	26/11/2009	26/11/2009



MOTOR IDX 180 M
- Hoja de Datos Técnicos -
- Technical Datasheet -

Código DT-IDX180M
Edición 04
Página 1/2
Fecha 26/11/2009

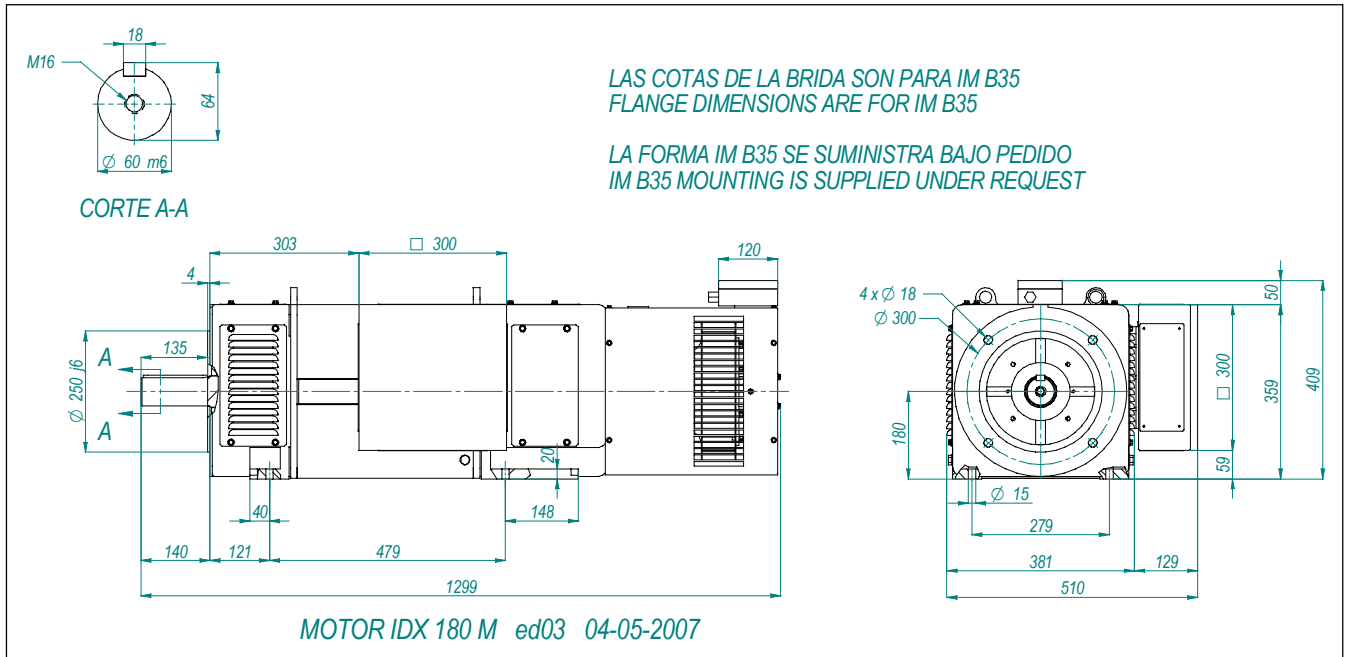
Ventilador / Fan	Rodamientos Delantero 6313 ZZ C3 Trasero 6311 ZZ C3	
	<i>Bearings Drive End Non Drive End</i>	
	Tensión / Voltage 230/400 V 460 V	Momento de inercia J = 0,52 Kg m² Peso Motor 470 Kg
	Frec. / Frequency 50 Hz 60 Hz	<i>Rotor Inertia Motor Weight</i>
Potencia / Power 0,37 KW 0,40 KW	Protección IP 23 S Construcción IM B3 / B35 Refrigeración IC06	
Corriente / Current 1,7 / 1,0 A 1,0 A	<i>Protection Degree Mounting Cooling</i>	
Velocidad / Speed 2800 rpm 3300 rpm	Nivel de ruido < 80 dB Velocidad máxima mecánica 3700 rpm	
<i>Noise Level Max. Mechanical Speed</i>		
Equilibrado grado A Aislamiento Clase F Protección Térmica PTC 140 °C Ambiente < 40 °C < 1000 m	<i>Balancing degree Insulation Class Thermal Protection Ambient</i>	

Freno de Bloqueo (opcional)
Holding Brake (optional)

BOBINADOS DE EXCITACIÓN	V 340 195	ESCOBILLAS	Dimensiones 12.5x32x45
FIELD WINDINGS	A 3.90 7.60	BRUSHES	<i>Dimensions</i>

BOBINADOS DE INDUCIDO / ARMATURE WINDINGS

Bobinado Winding	KW	Otras tensiones 300 V	RPM				A	Nm	Rendimiento Efficiency %	Resist. Total R 115°C Ohm	L mH	Nº de Escobillas Nr. of Brushes
			340 V	400 V	440 V	460 V						
52 (i)	83.2	2010	2290	2710	3000	303.3	395	91.5%	0.040	0.83	12	
	94.8											
	112.2											
	124.2											
31	73.4	1600	1820	2160	2390	270.0	438	90.6%	0.059	1.17	12	
	83.5											
	99.1											
	109.6											
	114.6											
32	66.5	1420	1620	1920	2130	245.7	447	90.2%	0.076	1.45	12	
	75.8											
	89.9											
	99.7											
	104.4											
33	59.0	1270	1450	1720	1910	219.6	444	89.6%	0.095	1.80	12	
	67.4											
	80.0											
	88.8											
	93.0											
34	49.0	1040	1190	1420	1580	185.4	450	88.0%	0.137	2.58	8	
	56.0											
	66.9											
	74.4											
	77.7											
36	36.3	750	860	1030	1150	140.4	462	86.1%	0.237	4.67	8	
	41.6											
	49.8											
	55.6											
	58.0											
37	32.2	650	750	900	1000	127.8	474	84.1%	0.303	5.93	4	
	37.2											
	44.6											
	49.6											
	51.6											
38	28.6	570	660	800	890	116.1	479	82.0%	0.378	7.34	4	
	33.1											
	40.1											
	44.6											
	46.6											

DIMENSIONES DEL MOTOR / MOTOR DIMENSIONS

FACTOR DE DESEXCITACIÓN K / FIELD WEAKENING FACTOR K
TENSIÓN INDUCIDO / ARMATURE VOLTAGE 440 V
ID SIN POLOS COMPENSADOS / WITHOUT COMPENSATED POLES

rpm	BOBINADO / WINDING							
	52	31	32	33	34	36	37	38
1500	1.00	1.00	1.00	1.00	1.00	1.00	1.00	1.00
2000	1.00	1.00	1.00	1.00	1.00	0.82	0.80	0.78
2500	1.00	1.00	1.00	1.00	1.00	0.66	0.64	0.63
3000	1.00	1.00	1.00	1.00	1.00	0.55	0.53	0.52
3500	1.00	0.98	0.97	0.96	0.95	0.47	0.46	0.45
3700	1.00	0.92	0.92	0.91	0.90	0.44	0.43	0.42

Factor K

IDM CON POLOS COMPENSADOS / WITH COMPENSATED POLES

rpm	BOBINADO / WINDING							
	52	31	32	33	34	36	37	38
1500	1.00	1.00	1.00	1.00	1.00	1.00	1.00	1.00
2000	1.00	1.00	1.00	1.00	1.00	1.00	1.00	1.00
2500	1.00	1.00	1.00	1.00	1.00	1.00	0.98	0.96
3000	1.00	1.00	1.00	1.00	1.00	0.84	0.82	0.80
3500	1.00	1.00	1.00	1.00	1.00	0.72	0.70	0.69
3700	1.00	1.00	1.00	1.00	1.00	0.68	0.66	0.65

Factor K

El factor K indica el desclasamiento de la potencia del motor cuando el motor trabaja en desexcitación

Factor K gives the motor power reduction ratio when the motor works in field weakening

Elabora:

26/11/2009

Revisa:

26/11/2009

Aprueba:

26/11/2009



MOTOR IDX 180 L
- Hoja de Datos Técnicos -
- Technical Datasheet -

Código DT-IDX180L
Edición 04
Página 1/2
Fecha 26/11/2009

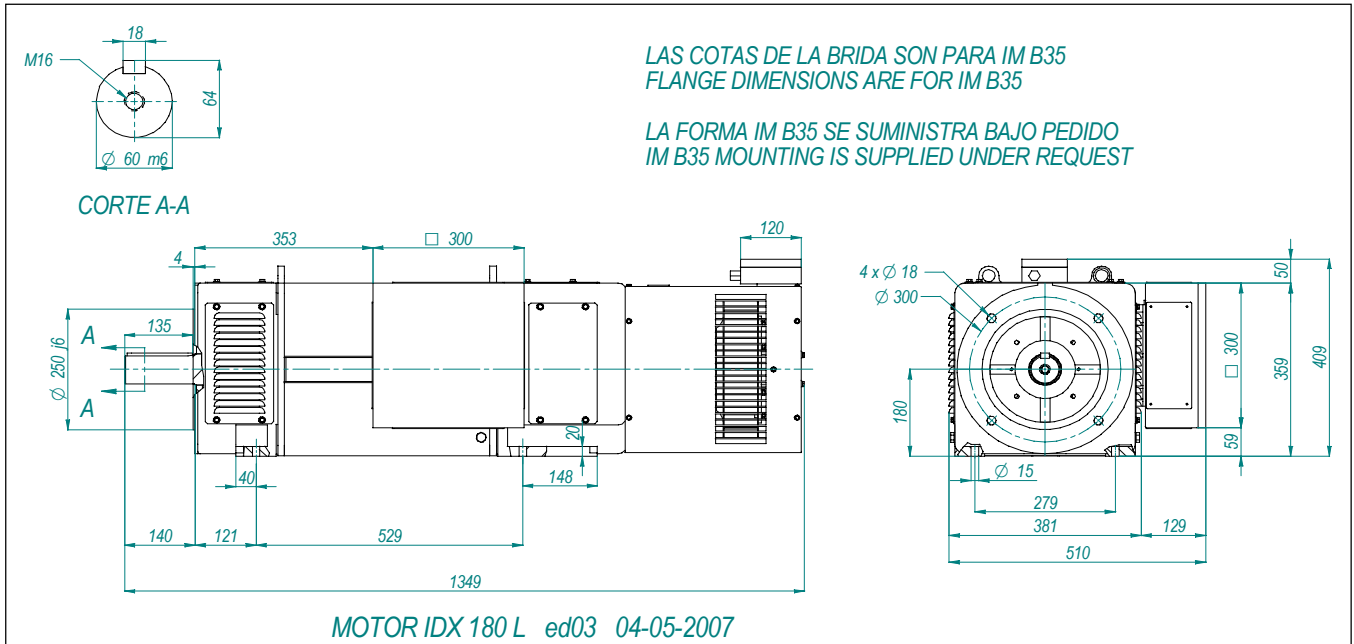
Ventilador / Fan		Rodamientos Delantero 6313 ZZ C3 Trasero 6311 ZZ C3 <i>Bearings Drive End Non Drive End</i>	
Tensión / Voltage	230/400 V 460 V	Momento de inercia J = 0,62 Kg m²	Peso Motor 530 Kg
Frec. / Frequency	50 Hz 60 Hz	Protección IP 23 S Construcción IM B3 / B35 Refrigeración IC06 <i>Protection Degree Mounting Cooling</i>	
Potencia / Power	0,37 KW 0,40 KW	Nivel de ruido < 80 dB Velocidad máxima mecánica 3700 rpm <i>Noise Level Max. Mechanical Speed</i>	
Corriente / Current	1,7 / 1,0 A 1,0 A	Equilibrado grado A Aislamiento Clase F Protección Térmica PTC 140 °C Ambiente < 40 °C < 1000 m <i>Balancing degree Insulation Class Thermal Protection Ambient</i>	
Velocidad / Speed	2800 rpm 3300 rpm		

Freno de Bloqueo (opcional)
Holding Brake (optional)

BOBINADOS DE EXCITACIÓN	V	340	195	ESCOBILLAS	Dimensiones	12.5x32x45
FIELD WINDINGS	A	4.90	7.70	BRUSHES	<i>Dimensions</i>	

BOBINADOS DE INDUCIDO / ARMATURE WINDINGS

Bobinado Winding	KW	Otras tensiones 300 V	RPM				A	Nm	Rendimiento Efficiency %	Resist. Total R 115°C Ohm	L mH	Nº de Escobillas Nr. of Brushes
			340 V	400 V	440 V	460 V						
51 (i)	83.5	1890	2150	2540	2810		304.2	422	91.5%	0.038	0.89	12
	95.0											
	112.3											
	124.2											
	129.9											
52 (i)	82.8	1690	1920	2280	2520		303.3	468	91.0%	0.045	0.99	12
	94.1											
	111.7											
	123.5											
	128.9											
31	72.0	1330	1520	1810	2000		266.4	517	90.0%	0.066	1.42	12
	82.2											
	97.9											
	108.2											
	113.1											
32	66.1	1190	1360	1610	1790		245.7	531	89.7%	0.084	1.72	12
	75.6											
	89.5											
	99.5											
	103.9											
33	58.5	1050	1200	1430	1590		219.6	532	88.8%	0.106	2.17	12
	66.9											
	79.7											
	88.6											
	92.5											
34	48.6	860	990	1180	1310		185.4	540	87.5%	0.153	3.11	8
	56.0											
	66.7											
	74.1											
	77.5											
36	35.7	610	710	850	950		141.3	559	84.2%	0.264	5.62	8
	41.6											
	49.7											
	55.6											
	57.9											
37	31.8	540	620	750	835		127.8	562	82.8%	0.337	7.07	4
	36.5											
	44.1											
	49.1											
	51.2											
38	27.6	470	550	660	740		114.3	561	80.6%	0.421	8.92	4
	32.3											
	38.8											
	43.5											
	45.3											

DIMENSIONES DEL MOTOR / MOTOR DIMENSIONS

FACTOR DE DESEXCITACIÓN K / FIELD WEAKENING FACTOR K
TENSIÓN INDUCIDO / ARMATURE VOLTAGE 440 V
ID SIN POLOS COMPENSADOS / WITHOUT COMPENSATED POLES

rpm	BOBINADO / WINDING								
	51	52	31	32	33	34	36	37	38
1500	1.00	1.00	1.00	1.00	1.00	1.00	0.91	0.89	0.87
2000	1.00	1.00	1.00	1.00	1.00	1.00	0.68	0.67	0.65
2500	1.00	1.00	1.00	1.00	1.00	1.00	0.54	0.53	0.52
3000	1.00	1.00	0.95	0.95	0.93	0.92	0.45	0.44	0.43
3500	1.00	1.00	0.82	0.81	0.80	0.79	0.39	0.38	0.37
3700	1.00	1.00	0.77	0.77	0.75	0.75	0.37	0.36	0.35

Factor K

IDM CON POLOS COMPENSADOS / WITH COMPENSATED POLES

rpm	BOBINADO / WINDING								
	51	52	31	32	33	34	36	37	38
1500	1.00	1.00	1.00	1.00	1.00	1.00	1.00	1.00	1.00
2000	1.00	1.00	1.00	1.00	1.00	1.00	1.00	1.00	1.00
2500	1.00	1.00	1.00	1.00	1.00	1.00	0.84	0.82	0.80
3000	1.00	1.00	1.00	1.00	1.00	1.00	0.70	0.68	0.67
3500	1.00	1.00	1.00	1.00	1.00	1.00	0.60	0.58	0.57
3700	1.00	1.00	1.00	1.00	1.00	1.00	0.56	0.55	0.54

Factor K

 El factor K indica el desclasamiento de la potencia del motor cuando el motor trabaja en desexcitación
 Factor K gives the motor power reduction ratio when the motor works in field weakening

Elabora:	Revisa:	Aprueba:
26/11/2009	26/11/2009	26/11/2009



MOTOR IDX 180 P
- Hoja de Datos Técnicos -
- Technical Datasheet -

Código DT-IDX180P
Edición 04
Página 1/2
Fecha 26/11/2009

Ventilador / Fan		Rodamientos Delantero 6313 ZZ C3 Trasero 6311 ZZ C3 <i>Bearings Drive End Non Drive End</i>	
Tensión / Voltage	230/400 V 460 V	Momento de inercia J = 0,73 Kg m²	Peso Motor 602 Kg
Frec. / Frequency	50 Hz 60 Hz	Protección IP 23 S Construcción IM B3 / B35 Refrigeración IC06	
Potencia / Power	0,37 KW 0,40 KW	Nivel de ruido < 80 dB Velocidad máxima mecánica 3700 rpm	
Corriente / Current	1,7 / 1,0 A 1,0 A	Aislamiento Clase F Protección Térmica PTC 140 °C Ambiente < 40 °C < 1000 m	
Velocidad / Speed	2800 rpm 3300 rpm	Equilibrado grado A Aislamiento Clase F Protección Térmica PTC 140 °C Ambiente < 40 °C < 1000 m	

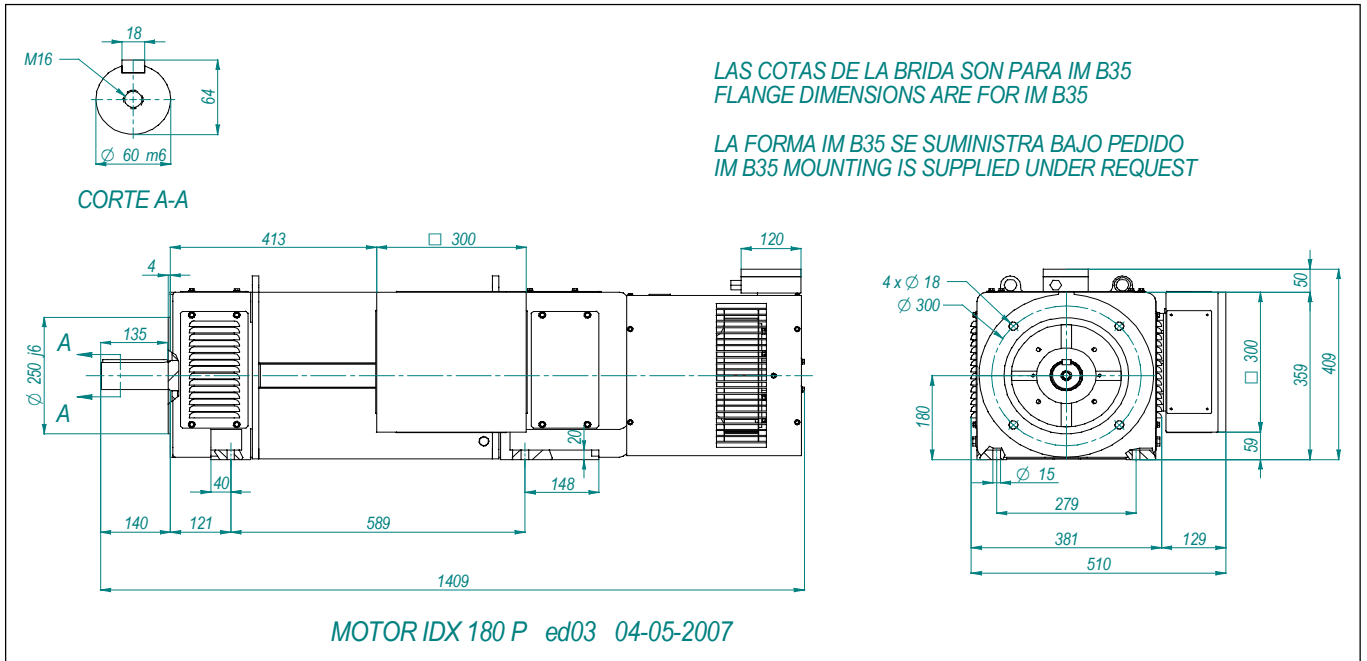
Freno de Bloqueo (opcional)
Holding Brake (optional)

BOBINADOS DE EXCITACIÓN	V	340	195	ESCOBILLAS	Dimensiones	12.5x32x45
FIELD WINDINGS	A	5.10	8.50	BRUSHES	Dimensions	

BOBINADOS DE INDUCIDO / ARMATURE WINDINGS

Bobinado Winding	KW	Otras tensiones 300 V	RPM				A	Nm	Rendimiento Efficiency %	Resist. Total R 115°C Ohm	L mH	Nº de Escobillas Nr. of Brushes
			340 V	400 V	440 V	460 V						
50 (i)	82.7	1780	2030	2400	2650	301.5	444	91.4%	0.036	0.95	12	
	94.3											
	111.5											
	123.1											
	128.7											
51 (i)	82.4	1580	1800	2130	2360	302.4	498	90.8%	0.043	1.06	12	
	93.9											
	111.1											
	123.1											
	128.8											
52 (i)	82.5	1420	1620	1920	2120	303.3	554	90.6%	0.050	1.18	12	
	94.1											
	111.5											
	123.1											
	128.3											
31	71.9	1120	1280	1520	1680	266.4	613	90.0%	0.073	1.69	12	
	82.2											
	97.6											
	107.9											
	112.4											
32	65.0	990	1140	1350	1500	243.9	627	88.8%	0.094	2.06	12	
	74.9											
	88.7											
	98.5											
	103.1											
33	57.5	870	1000	1190	1320	217.8	631	88.0%	0.118	2.63	12	
	66.1											
	78.6											
	87.2											
	91.2											
34	47.7	720	830	990	1100	183.6	632	86.5%	0.169	3.74	8	
	54.9											
	65.5											
	72.8											
	76.1											
36	35.6	520	600	720	800	140.4	653	84.4%	0.213	6.74	8	
	41.0											
	49.2											
	54.7											
	56.8											
37	30.3	450	520	620	690	124.2	642	81.2%	0.266	8.82	4	
	35.0											
	41.7											
	46.4											
	48.4											

DIMENSIONES DEL MOTOR / MOTOR DIMENSIONS



FACTOR DE DESEXCITACIÓN K / FIELD WEAKENING FACTOR K

TENSIÓN INDUCIDO / ARMATURE VOLTAGE 440 V

ID SIN POLOS COMPENSADOS / WITHOUT COMPENSATED POLES

rpm	BOBINADO / WINDING								
	50	51	52	31	32	33	34	36	37
1500	1.00	1.00	1.00	1.00	1.00	1.00	1.00	0.76	0.73
2000	1.00	1.00	1.00	1.00	1.00	1.00	1.00	0.57	0.55
2500	1.00	1.00	1.00	0.96	0.96	0.93	0.93	0.46	0.44
3000	1.00	1.00	1.00	0.80	0.80	0.77	0.77	0.38	0.37
3500	1.00	1.00	1.00	0.69	0.68	0.66	0.66	0.33	0.31
3700	1.00	1.00	1.00	0.65	0.65	0.63	0.63	0.31	0.30

Factor K

IDM CON POLOS COMPENSADOS / WITH COMPENSATED POLES

rpm	BOBINADO / WINDING								
	50	51	52	31	32	33	34	36	37
1500	1.00	1.00	1.00	1.00	1.00	1.00	1.00	1.00	1.00
2000	1.00	1.00	1.00	1.00	1.00	1.00	1.00	0.88	0.85
2500	1.00	1.00	1.00	1.00	1.00	1.00	1.00	0.70	0.68
3000	1.00	1.00	1.00	1.00	1.00	1.00	1.00	0.59	0.56
3500	1.00	1.00	1.00	1.00	1.00	1.00	1.00	0.50	0.48
3700	1.00	1.00	1.00	1.00	0.99	0.96	0.97	0.48	0.46

Factor K

El factor K indica el desclasamiento de la potencia del motor cuando el motor trabaja en desexcitación
 Factor K gives the motor power reduction ratio when the motor works in field weakening

Elabora:	Revisa:	Aprueba:
26/11/2009	26/11/2009	26/11/2009



MOTOR IDX 200 S
- Hoja de Datos Técnicos -
- Technical Datasheet -

Código DT-IDX200S
Edición 03
Página 1/2
Fecha 26/11/2009

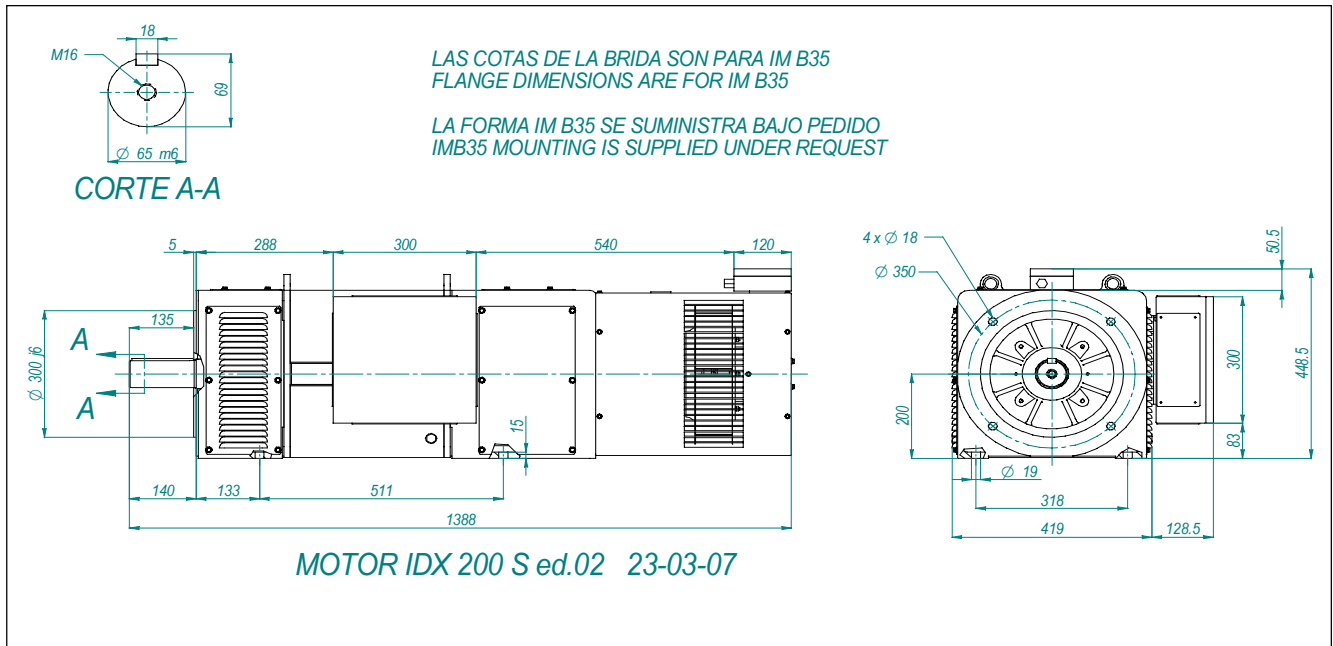
Ventilador / Fan		Rodamientos Delantero 6315 ZZ C3 Trasero 6313 ZZ C3 <i>Bearings Drive End Non Drive End</i>	
Tensión / Voltage	230/400 V 460 V	Momento de inercia J = 0,8 Kg m²	Peso Motor 570 Kg
Frec. / Frequency	50 Hz 60 Hz	Protección IP 23 S Construcción IM B3 / B35 Refrigeración IC06	
Potencia / Power	1.1 KW 1.25 KW	Nivel de ruido < 84 dB Velocidad máxima mecánica 3200 rpm	
Corriente / Current	4.5 / 2.6 A 2.6 A	Ambiente < 40 °C < 1000 m	
Velocidad / Speed	2800 rpm 3300 rpm	Aislamiento Clase F Protección Térmica PTC 140 °C	

Freno de Bloqueo (opcional)
Holding Brake (optional)

BOBINADOS DE EXCITACIÓN	V	340	195	ESCOBILLAS	Dimensiones	(8+8)x32x45
FIELD WINDINGS	A	4.30	7.50	BRUSHES	Dimensions	

BOBINADOS DE INDUCIDO / ARMATURE WINDINGS

Bobinado Winding	KW	Otras tensiones 300 V	RPM				A	Nm	Rendimiento Efficiency %	Resist. Total R 115°C Ohm	L mH	N° de Escobillas Nr. of Brushes
			340 V	400 V	440 V	460 V						
54 (i)	104.3	1840	2100	2490	2750		380.7	541	91.3%	0.035	0.72	(10+10) 12
	119.1											
	141.2											
	155.9											
	162.7											
55 (i)	96.6	1660	1890	2240	2475		352.8	556	91.3%	0.042	0.87	(10+10) 12
	110.0											
	130.3											
	144.0											
	150.7											
31	87.3	1440	1640	1950	2160		321.3	579	90.6%	0.052	1.09	(8+8) 12
	99.5											
	118.3											
	131.0											
	137.1											
32	80.8	1280	1460	1730	1920		297.9	603	90.4%	0.063	1.32	(8+8) 12
	92.2											
	109.2											
	121.2											
	126.9											
33	74.1	1150	1310	1560	1730		274.5	615	89.9%	0.078	1.59	(8+8) 12
	84.4											
	100.5											
	111.4											
	116.6											
34	67.1	1040	1190	1410	1570		251.1	616	89.1%	0.095	1.92	(8+8) 12
	76.8											
	91.0											
	101.3											
	105.8											
35	60.2	930	1060	1270	1410		225.9	618	88.8%	0.114	2.37	(8+8) 8
	68.6											
	82.1											
	91.2											
	95.1											
36	52.1	830	960	1140	1270		198.0	599	87.7%	0.144	3.00	(8+8) 8
	60.2											
	71.5											
	79.7											
	83.5											

DIMENSIONES DEL MOTOR / MOTOR DIMENSIONS

FACTOR DE DESEXCITACIÓN K / FIELD WEAKENING FACTOR K
TENSIÓN INDUCIDO / ARMATURE VOLTAGE 440 V
ID SIN POLOS COMPENSADOS / WITHOUT COMPENSATED POLES

rpm	BOBINADO / WINDING							
	54	55	31	32	33	34	35	36
1000	1.00	1.00	1.00	1.00	1.00	1.00	1.00	1.00
1500	1.00	1.00	1.00	1.00	1.00	1.00	1.00	1.00
2000	1.00	1.00	1.00	1.00	1.00	1.00	1.00	1.00
2500	1.00	1.00	1.00	1.00	1.00	1.00	1.00	1.00
3000	1.00	1.00	0.90	0.89	0.88	0.87	0.86	0.86
3200	1.00	1.00	0.84	0.83	0.83	0.82	0.81	0.80

Factor K

IDM CON POLOS COMPENSADOS / WITH COMPENSATED POLES

rpm	BOBINADO / WINDING							
	54	55	31	32	33	34	35	36
1000	1.00	1.00	1.00	1.00	1.00	1.00	1.00	1.00
1500	1.00	1.00	1.00	1.00	1.00	1.00	1.00	1.00
2000	1.00	1.00	1.00	1.00	1.00	1.00	1.00	1.00
2500	1.00	1.00	1.00	1.00	1.00	1.00	1.00	1.00
3000	1.00	1.00	1.00	1.00	1.00	1.00	1.00	1.00
3200	1.00	1.00	1.00	1.00	1.00	1.00	1.00	1.00

Factor K

El factor K indica el desclasamiento de la potencia del motor cuando el motor trabaja en desexcitación
 Factor K gives the motor power reduction ratio when the motor works in field weakening

Elabora:	Revisa:	Aprueba:
26/11/2009	26/11/2009	26/11/2009



MOTOR IDX 200 M
- Hoja de Datos Técnicos -
- Technical Datasheet -

Código DT-IDX200M
Edición 03
Página 1/2
Fecha 26/11/2009

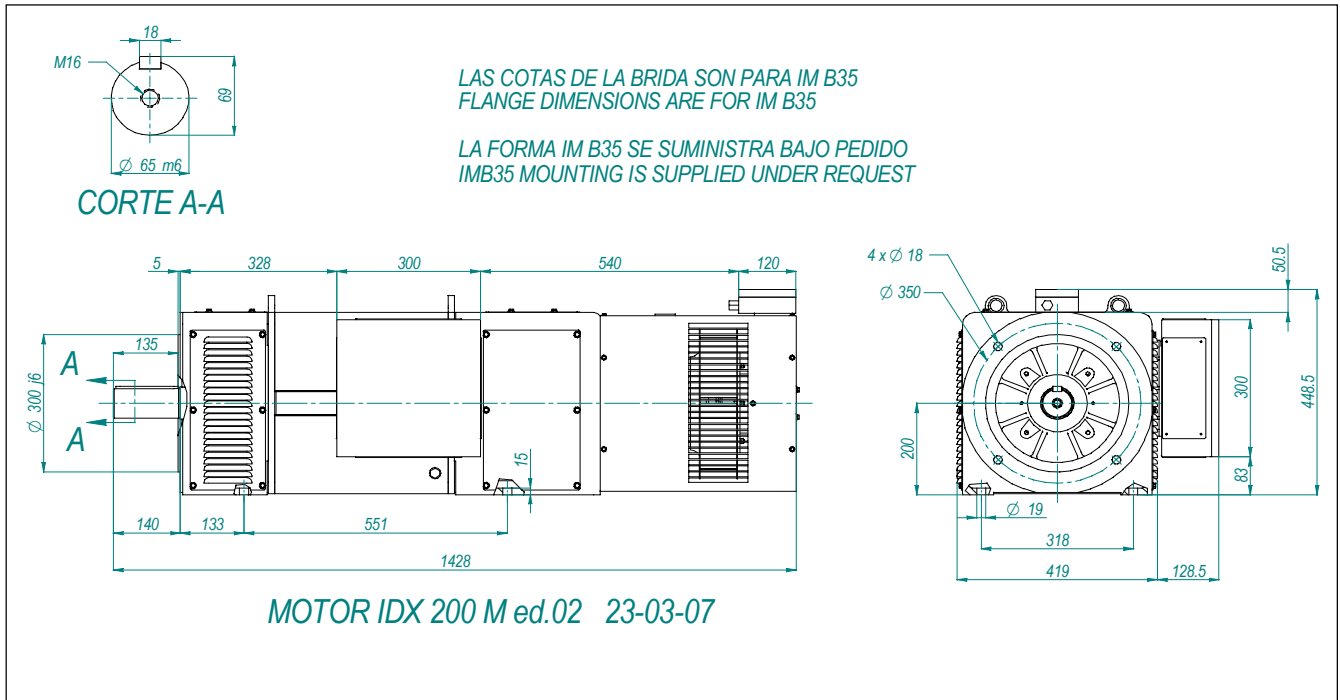
Ventilador / Fan		Rodamientos <i>Bearings</i>	Delantero <i>Drive End</i>	6315 ZZ C3	Trasero <i>Non Drive End</i>	6313 ZZ C3
Tensión / Voltage	230/400 V 460 V	Momento de inercia <i>Rotor Inertia</i>	J = 0,91 Kg m ²		Peso Motor <i>Motor Weight</i>	650 Kg
Frec. / Frequency	50 Hz 60 Hz	Protección <i>Protection Degree</i>	IP 23 S	Construcción <i>Mounting</i>	IM B3 / B35	
Potencia / Power	1.1 KW 1.25 KW	Nivel de ruido <i>Noise Level</i>	< 84 dB		Refrigeración <i>Cooling</i>	IC06
Corriente / Current	4.5 / 2.6 A 2.6 A	Velocidad máxima mecánica <i>Max. Mechanical Speed</i>	3200 rpm			
Velocidad / Speed	2800 rpm 3300 rpm	Equilibrado grado <i>Balancing degree</i>	A	Aislamiento Clase <i>Insulation Class</i>	F	Protección Térmica <i>Thermal Protection</i>
		PTC 140 °C		Ambiente <i>Ambient</i>	< 40 °C < 1000 m	

Freno de Bloqueo (opcional)
Holding Brake (optional)

BOBINADOS DE EXCITACIÓN FIELD WINDINGS	V	340	195	ESCOBILLAS BRUSHES	Dimensiones <i>Dimensions</i>	(8+8)x32x45
	A	4.80	7.90			

BOBINADOS DE INDUCIDO / ARMATURE WINDINGS

Bobinado <i>Winding</i>	KW	Otras tensiones 300 V	RPM				A	Nm	Rendimiento Efficiency %	Resist. Total R 115°C Ohm	L mH	N° de Escobillas Nr. of Brushes
			340 V	400 V	440 V	460 V						
63 (i)	117.3	1780	2020	2400	2650	2770	427.5	629	91.4%	0.030	0.71	(10+10) 16
	133.1						427.5	629	91.6%			
	158.1						427.5	629	92.5%			
	174.6						427.5	629	92.8%			
	182.5						427.5	629	92.8%			
54 (i)	105.2	1580	1800	2130	2360	2470	385.2	636	91.0%	0.039	0.83	(10+10) 12
	119.8						385.2	636	91.5%			
	141.8						385.2	636	92.0%			
	157.1						385.2	636	92.7%			
	164.4						385.2	636	92.8%			
55 (i)	95.9	1430	1630	1930	2140	2240	351.9	640	90.8%	0.046	1.00	(10+10) 12
	109.3						351.9	640	91.4%			
	129.4						351.9	640	91.9%			
	143.5						351.9	640	92.7%			
	150.2						351.9	640	92.8%			
31	86.9	1240	1410	1680	1860	1940	320.4	669	90.4%	0.057	1.27	(8+8) 12
	98.8						320.4	669	90.7%			
	117.7						320.4	669	91.8%			
	130.3						320.4	669	92.4%			
	135.9						320.4	669	92.2%			
32	80.0	1100	1260	1500	1660	1730	297.9	694	89.5%	0.069	1.53	(8+8) 12
	91.6						297.9	694	90.5%			
	109.1						297.9	694	91.5%			
	120.7						297.9	694	92.1%			
	125.8						297.9	694	91.8%			
33	73.4	990	1130	1350	1500	1570	275.4	708	88.8%	0.085	1.83	(8+8) 12
	83.8						275.4	708	89.5%			
	100.1						275.4	708	90.8%			
	111.2						275.4	708	91.8%			
	116.4						275.4	708	91.9%			
34	66.4	900	1030	1220	1360	1420	248.4	704	89.1%	0.105	2.24	(8+8) 12
	76.0						248.4	704	89.9%			
	90.0						248.4	704	90.6%			
	100.3						248.4	704	91.8%			
	104.7						248.4	704	91.7%			
35	59.1	800	920	1100	1220	1270	225.9	705	87.2%	0.125	2.75	(8+8) 8
	67.9						225.9	705	88.5%			
	81.2						225.9	705	89.9%			
	90.1						225.9	705	90.6%			
	93.8						225.9	705	90.3%			
36	51.6	720	830	990	1100	1150	198.9	684	86.4%	0.158	3.46	(8+8) 8
	59.5						198.9	684	87.9%			
	70.9						198.9	684	89.1%			
	78.8						198.9	684	90.0%			
	82.4						198.9	684	90.0%			

DIMENSIONES DEL MOTOR / MOTOR DIMENSIONS

FACTOR DE DESEXCITACIÓN K / FIELD WEAKENING FACTOR K
TENSIÓN INDUCIDO / ARMATURE VOLTAGE 440 V
ID SIN POLOS COMPENSADOS / WITHOUT COMPENSATED POLES

rpm	BOBINADO / WINDING								
	63	54	55	31	32	33	34	35	36
1000	1.00	1.00	1.00	1.00	1.00	1.00	1.00	1.00	1.00
1500	1.00	1.00	1.00	1.00	1.00	1.00	1.00	1.00	1.00
2000	1.00	1.00	1.00	1.00	1.00	1.00	1.00	1.00	1.00
2500	1.00	1.00	1.00	0.93	0.92	0.92	0.91	0.90	0.89
3000	1.00	1.00	1.00	0.77	0.77	0.76	0.76	0.75	0.74
3200	1.00	1.00	1.00	0.72	0.72	0.72	0.71	0.70	0.70

Factor K

IDM CON POLOS COMPENSADOS / WITH COMPENSATED POLES

rpm	BOBINADO / WINDING								
	63	54	55	31	32	33	34	35	36
1000	1.00	1.00	1.00	1.00	1.00	1.00	1.00	1.00	1.00
1500	1.00	1.00	1.00	1.00	1.00	1.00	1.00	1.00	1.00
2000	1.00	1.00	1.00	1.00	1.00	1.00	1.00	1.00	1.00
2500	1.00	1.00	1.00	1.00	1.00	1.00	1.00	1.00	1.00
3000	1.00	1.00	1.00	1.00	1.00	1.00	1.00	1.00	1.00
3200	1.00	1.00	1.00	1.00	1.00	1.00	1.00	1.00	1.00

Factor K

El factor K indica el desclasamiento de la potencia del motor cuando el motor trabaja en desexcitación
 Factor K gives the motor power reduction ratio when the motor works in field weakening

Elabora:	Revisa:	Aprueba:
26/11/2009	26/11/2009	26/11/2009



MOTOR IDX 200 L
- Hoja de Datos Técnicos -
- Technical Datasheet -

Código DT-IDX200L
Edición 03
Página 1/2
Fecha 26/11/2009

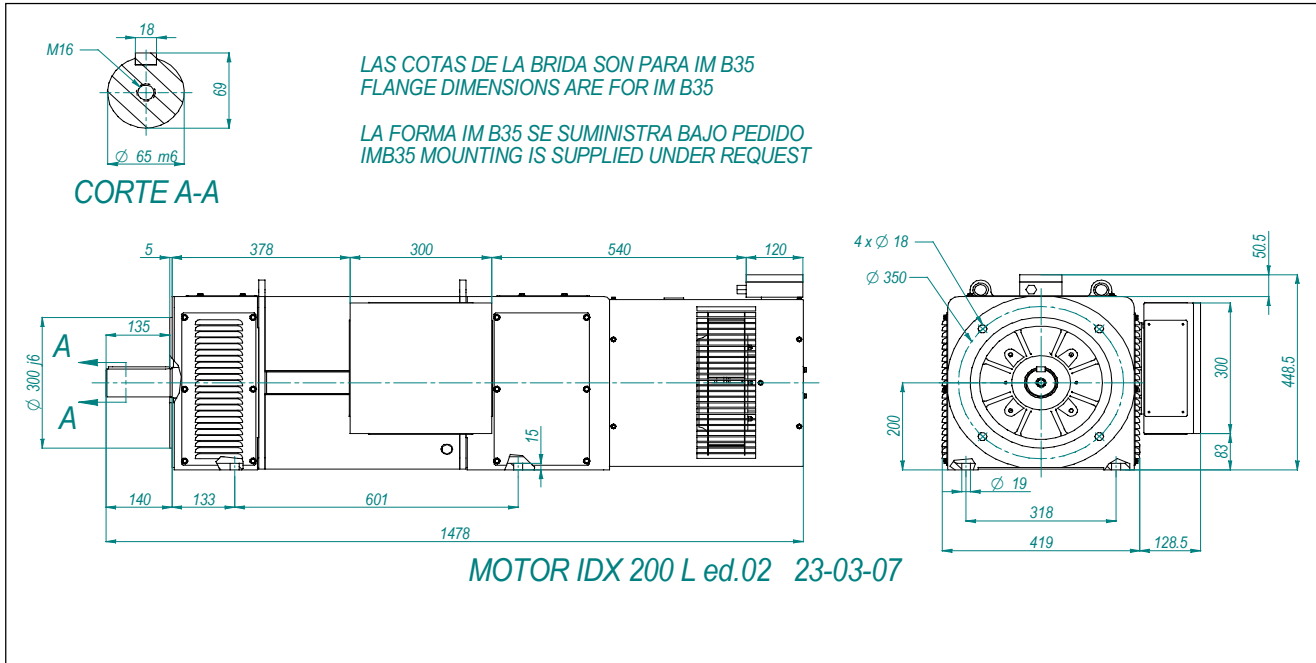
Ventilador / Fan		Rodamientos Delantero 6315 ZZ C3 Trasero 6313 ZZ C3	
		<i>Bearings Drive End Non Drive End</i>	
Tensión / Voltage	230/400 V 460 V	Momento de inercia J = 1.05 Kg m²	Peso Motor 710 Kg
Frec. / Frequency	50 Hz 60 Hz	<i>Rotor Inertia Motor Weight</i>	
Potencia / Power	1.1 KW 1.25 KW	Protección IP 23 S	Construcción IM B3 / B35
Corriente / Current	4.5 / 2.6 A 2.6 A	<i>Protection Degree Mounting</i>	
Velocidad / Speed	2800 rpm 3300 rpm	Nivel de ruido < 84 dB	Refrigeración IC06
		<i>Noise Level Max. Mechanical Speed Cooling</i>	
Equilibrado grado A	Aislamiento Clase F	Protección Térmica PTC 140 °C	Ambiente < 40 °C < 1000 m
<i>Balancing degree</i>		<i>Insulation Class Thermal Protection Ambient</i>	

Freno de Bloqueo (opcional)
Holding Brake (optional)

BOBINADOS DE EXCITACIÓN	V 340 195	ESCOBILLAS	Dimensiones (8+8)x32x45
FIELD WINDINGS	A 5.10 9.30	BRUSHES	<i>Dimensions</i>

BOBINADOS DE INDUCIDO / ARMATURE WINDINGS

Bobinado Winding	KW	Otras tensiones 300 V	RPM				A	Nm	Rendimiento Efficiency %	Resist. Total R 115°C Ohm	L mH	Nº de Escobillas Nr. of Brushes
			340 V	400 V	440 V	460 V						
61 (i)	136.1	1830	2090	2470	2730		710	91.5%	0.024	0.65	(10+10) 16	
	155.4											
	183.7											
	203.0											
	212.0											
62 (i)	123.1	1660	1890	2240	2480		708	91.2%	0.029	0.72	(10+10) 16	
	140.1											
	166.1											
	183.9											
	192.0											
63 (i)	116.6	1510	1720	2030	2250		737	91.3%	0.033	0.83	(10+10) 16	
	132.8											
	156.7											
	173.7											
	181.4											
54 (i)	103.9	1340	1530	1820	2010		741	90.5%	0.042	0.98	(10+10) 12	
	118.7											
	141.2											
	155.9											
	162.9											
55 (i)	95.2	1220	1390	1650	1830		745	90.4%	0.050	1.18	(10+10) 12	
	108.5											
	128.8											
	142.8											
	149.0											
31	86.1	1060	1210	1440	1600		775	89.5%	0.063	1.47	(8+8) 12	
	98.2											
	116.9											
	129.9											
	135.6											
32	80.5	940	1070	1280	1420		818	89.0%	0.076	1.77	(8+8) 12	
	91.6											
	109.6											
	121.6											
	126.7											
33	71.8	840	970	1150	1280		816	88.0%	0.093	2.17	(8+8) 12	
	82.9											
	98.3											
	109.4											
	114.5											
34	65.3	760	870	1040	1160		821	87.3%	0.115	2.62	(8+8) 12	
	74.8											
	89.4											
	99.7											
	104.0											
35	58.9	680	780	930	1035		827	86.9%	0.137	3.23	(8+8) 8	
	67.5											
	80.5											
	89.6											
	93.5											
36	50.1	600	700	830	930		797	84.7%	0.173	4.13	(8+8) 8	
	58.4											
	69.3											
	77.6											
	80.9											

DIMENSIONES DEL MOTOR / MOTOR DIMENSIONS

FACTOR DE DESEXCITACIÓN K / FIELD WEAKENING FACTOR K
TENSIÓN INDUCIDO / ARMATURE VOLTAGE 440 V
ID SIN POLOS COMPENSADOS / WITHOUT COMPENSATED POLES

rpm	BOBINADO / WINDING										
	61	62	63	54	55	31	32	33	34	35	36
1000	1.00	1.00	1.00	1.00	1.00	1.00	1.00	1.00	1.00	1.00	1.00
1500	1.00	1.00	1.00	1.00	1.00	1.00	1.00	1.00	1.00	1.00	1.00
2000	1.00	1.00	1.00	1.00	1.00	0.99	0.98	0.98	0.97	0.95	0.94
2500	1.00	1.00	1.00	1.00	1.00	0.80	0.79	0.78	0.77	0.76	0.75
3000	1.00	1.00	1.00	1.00	1.00	0.66	0.66	0.65	0.65	0.63	0.63
3200	1.00	1.00	1.00	1.00	1.00	0.62	0.61	0.61	0.61	0.59	0.59

Factor K

IDM CON POLOS COMPENSADOS / WITH COMPENSATED POLES

rpm	BOBINADO / WINDING										
	61	62	63	54	55	31	32	33	34	35	36
1000	1.00	1.00	1.00	1.00	1.00	1.00	1.00	1.00	1.00	1.00	1.00
1500	1.00	1.00	1.00	1.00	1.00	1.00	1.00	1.00	1.00	1.00	1.00
2000	1.00	1.00	1.00	1.00	1.00	1.00	1.00	1.00	1.00	1.00	1.00
2500	1.00	1.00	1.00	1.00	1.00	1.00	1.00	1.00	1.00	1.00	1.00
3000	1.00	1.00	1.00	1.00	1.00	1.00	1.00	1.00	0.99	0.97	0.97
3200	1.00	1.00	1.00	1.00	1.00	0.96	0.95	0.94	0.93	0.91	0.91

Factor K

 El factor K indica el desclasamiento de la potencia del motor cuando el motor trabaja en desexcitación
 Factor K gives the motor power reduction ratio when the motor works in field weakening

Elabora:	Revisa:	Aprueba:
26/11/2009	26/11/2009	26/11/2009



MOTOR IDX 200 P
- Hoja de Datos Técnicos -
- Technical Datasheet -

Código DT-IDX200P
Edición 03
Página 1/2
Fecha 26/11/2009

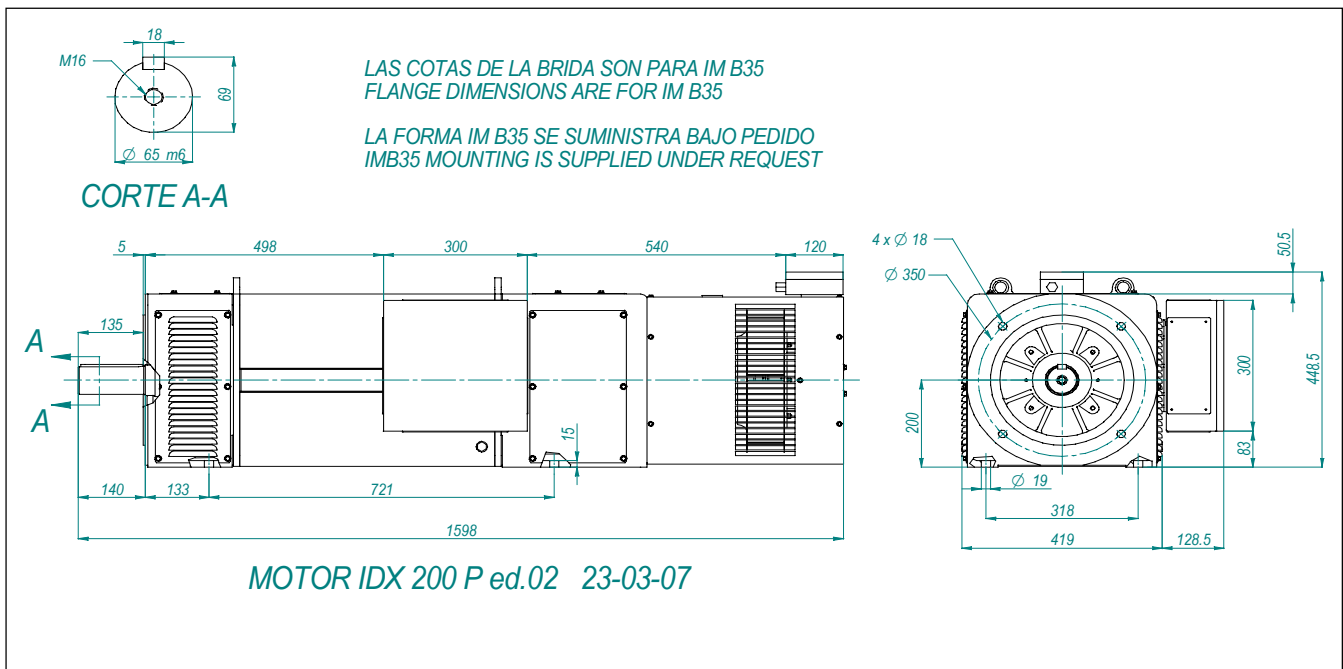
Ventilador / Fan	Rodamientos <i>Bearings</i>		Delantero <i>Drive End</i>		Trasero <i>Non Drive End</i>	
	230/400 V 460 V		6315 ZZ C3		6313 ZZ C3	
	50 Hz 60 Hz		J = 1.39 Kg m ²		Peso Motor <i>Motor Weight</i> 910 Kg	
	1.1 KW 1.25 KW		IP 23 S		Construcción <i>Mounting</i> IM B3 / B35	
Corriente / <i>Current</i> 4.5 / 2.6 A 2.6 A		Protección <i>Protection Degree</i>		Refrigeración <i>Cooling</i>		IC06
Velocidad / <i>Speed</i> 2800 rpm 3300 rpm		Nivel de ruido <i>Noise Level</i> < 84 dB		Velocidad máxima mecánica <i>Max. Mechanical Speed</i>		3200 rpm
Equilibrado grado <i>Balancing degree</i> A		Aislamiento Clase <i>Insulation Class</i> F		Protección Térmica <i>Thermal Protection</i> PTC 140 °C		Ambiente <i>Ambient</i> < 40 °C < 1000 m

Freno de Bloqueo (opcional)
Holding Brake (optional)

BOBINADOS DE EXCITACIÓN FIELD WINDINGS	V	340	195	ESCOBILLAS BRUSHES	Dimensiones <i>Dimensions</i>	(8+8)x32x45
	A	6.60	9.70			

BOBINADOS DE INDUCIDO / ARMATURE WINDINGS

Bobinado <i>Winding</i>	KW	Otras tensiones 300 V	RPM				A	Nm	Rendimiento <i>Efficiency</i> %	Resist. Total R 115°C Ohm	L mH	N° de Escobillas <i>Nr. of Brushes</i>
			340 V	400 V	440 V	460 V						
60 (i)	143.1	1530	1750	2070	2290		524.7	893	90.9%	0.025	0.77	(10+10) 16
	163.7											
	193.6											
	214.2											
	223.6											
61 (i)	135.7	1360	1550	1830	2030		496.8	953	91.0%	0.029	0.87	(10+10) 16
	154.6											
	182.5											
	202.5											
	211.5											
62 (i)	122.7	1230	1400	1660	1840		451.8	953	90.6%	0.035	0.97	(10+10) 16
	139.7											
	165.6											
	183.6											
	191.6											
63 (i)	115.8	1100	1250	1490	1650		429.3	1005	89.9%	0.040	1.13	(10+10) 16
	131.6											
	156.9											
	173.7											
	181.1											
54 (i)	102.9	980	1120	1330	1470		382.5	1002	89.6%	0.052	1.35	(10+10) 12
	117.6											
	139.6											
	154.3											
	160.6											
55 (i)	93.6	890	1010	1210	1340		350.1	1005	89.2%	0.061	1.61	(10+10) 12
	106.3											
	127.3											
	141.0											
	147.3											
31	84.0	780	900	1070	1190		319.5	1029	87.7%	0.076	1.99	(8+8) 12
	97.0											
	115.3											
	128.2											
	133.6											
32	77.4	690	800	950	1060		300.6	1071	85.8%	0.093	2.38	(8+8) 12
	89.7											
	106.6											
	118.9											
	124.5											
33	69.9	620	710	850	950		271.8	1077	85.7%	0.114	2.93	(8+8) 12
	80.0											
	95.8											
	107.1											
	111.6											
34	63.7	560	640	770	860		249.3	1086	85.2%	0.140	3.53	(8+8) 12
	72.8											
	87.6											
	97.8											
	102.3											
35	55.5	480	560	670	750		225.0	1104	82.2%	0.167	4.49	(8+8) 8
	64.7											
	77.5											
	86.7											
	90.2											

DIMENSIONES DEL MOTOR / MOTOR DIMENSIONS

FACTOR DE DESEXCITACIÓN K / FIELD WEAKENING FACTOR K
TENSIÓN INDUCIDO / ARMATURE VOLTAGE 440 V
ID SIN POLOS COMPENSADOS / WITHOUT COMPENSATED POLES

rpm	BOBINADO / WINDING											
	60	61	62	63	54	55	31	32	33	34	35	
1000	1.00	1.00	1.00	1.00	1.00	1.00	1.00	1.00	1.00	1.00	1.00	1.00
1500	1.00	1.00	1.00	1.00	1.00	1.00	0.99	0.98	0.97	0.96	0.92	0.92
2000	1.00	1.00	1.00	1.00	1.00	1.00	0.74	0.73	0.73	0.72	0.69	0.69
2500	1.00	1.00	1.00	1.00	1.00	1.00	0.59	0.59	0.58	0.57	0.55	0.55
3000	1.00	1.00	1.00	0.99	0.97	0.97	0.49	0.49	0.48	0.48	0.46	0.46
3200	0.97	0.95	0.94	0.93	0.91	0.91	0.46	0.46	0.45	0.45	0.43	0.43

Factor K

IDM CON POLOS COMPENSADOS / WITH COMPENSATED POLES

rpm	BOBINADO / WINDING											
	60	61	62	63	54	55	31	32	33	34	35	
1000	1.00	1.00	1.00	1.00	1.00	1.00	1.00	1.00	1.00	1.00	1.00	1.00
1500	1.00	1.00	1.00	1.00	1.00	1.00	1.00	1.00	1.00	1.00	1.00	1.00
2000	1.00	1.00	1.00	1.00	1.00	1.00	1.00	1.00	1.00	1.00	1.00	1.00
2500	1.00	1.00	1.00	1.00	1.00	1.00	0.91	0.90	0.89	0.88	0.85	0.85
3000	1.00	1.00	1.00	1.00	1.00	1.00	0.76	0.75	0.74	0.74	0.71	0.71
3200	1.00	1.00	1.00	1.00	1.00	1.00	0.71	0.71	0.70	0.69	0.66	0.66

Factor K

El factor K indica el desclasamiento de la potencia del motor cuando el motor trabaja en desexcitación
 Factor K gives the motor power reduction ratio when the motor works in field weakening

Elabora:	Revisa:	Aprueba:
26/11/2009	26/11/2009	26/11/2009