

# MÁQUINAS ELÉCTRICAS DE ALTA DINÁMICA



## Serie DS

Motores de corriente continua  
alimentados a través de baterías

 **VASCAT**  
Máquinas eléctricas de alta dinámica

[www.vascat.es](http://www.vascat.es)

# Serie DS Motores de corriente continua ali

## Motores con grado de protección IP54



### Características principales

- Motores de corriente continua según estándares IEC
- Motores de imanes permanentes con 2 y 4 polos
- Alimentación de batería a 12 / 24 / 48 Vcc
- Aislamientos clase F y H
- Con caja de bornes incorporada

TIPO	Bobinado / Potencia a (W)			Tipo de refrigeración	Longitud (mm)
	1500 rpm	2000 rpm	3000 rpm		
LN56.5	85	110	165	No ventilado	149,0
LV56.5	100	135	200	Autoventilado	172,0
LN70.5	160	215	320	No ventilado	156,5
LN56.10	165	220	330	No ventilado	196,0
LV56.10	200	270	400	Autoventilado	219,0
LN56.15	250	330	500	No ventilado	241,0
LN70.10	270	360	540	No ventilado	206,5
LV56.15	300	400	600	Autoventilado	264,0
LN70.15	360	480	760	No ventilado	256,5
V88.38	1200	1500	2200	Autoventilado	354,0
V88.57	1700	2200	3300	Autoventilado	409,0
V88.81	2200	3000	4400	Autoventilado	464,0

### Opciones

- Ejes y bridas especiales
- Freno de parking
- Montaje por patas (B3)
- Salida con cables volantes
- Alimentación a 110Vcc (solo V88)

Limitaciones de potencia según el voltaje nominal:

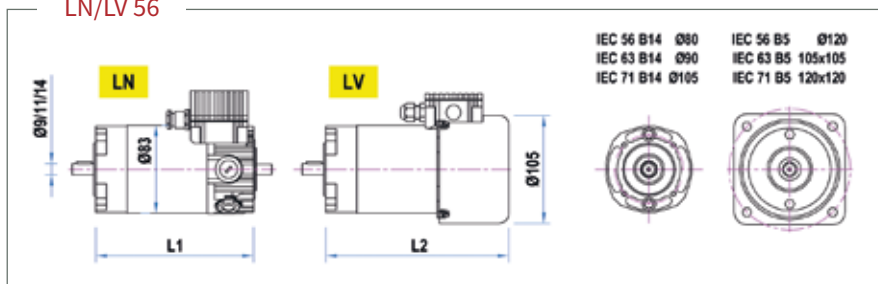
Modelo LN/LV56 - Potencia máxima: 200W a 12 V y 400 W a 24 V

Modelo LN70 - Potencia máxima: 360W a 12 V y 760 W a 24 V

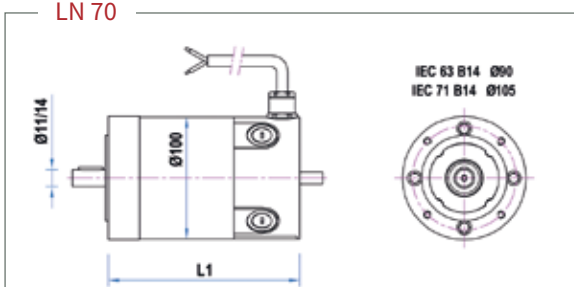
Modelo V88 - Potencia máxima: 1100 W a 12 V, 2200 W a 24 V y 4400 W a 48 V

## Dimensiones

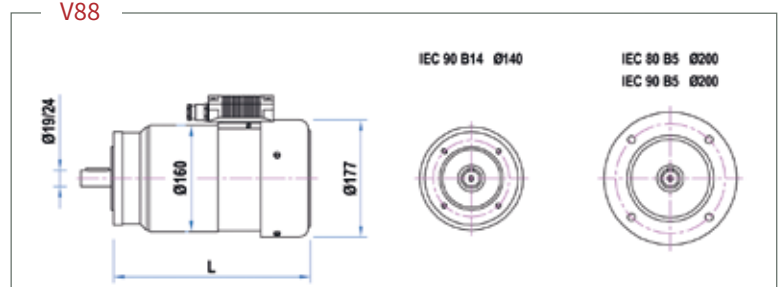
LN/LV 56



LN 70



V88



# mentados a través de baterías

## Motores con grado de protección IP55/IP66



### Características principales

- Motores de corriente continua según estándares IEC
- Motores de imanes permanentes con 4 polos
- Alimentación de batería a 12 / 24 / 48 Vcc
- Aislamientos clase F y H
- Con caja de bornes o cables volantes (según modelo)

TIPO	Bobinado / Potencia a (W)			Tipo de refrigeración	Longitud (mm)
	1500 rpm	2000 rpm	3000 rpm		
N505.5	85	115	170	No ventilado	153,5
N505.10	170	230	340	No ventilado	200,5
N745.6	300	400	550	No ventilado	214,0
N745.9	400	550	750	No ventilado	247,0
V745.6	400	550	750	Autoventilado	248,0
N745.12	550	750	1000	No ventilado	277,0
N805.19	550	750	1100	No ventilado	222,0
V745.9	550	750	1000	Autoventilado	281,0
V805.19	550	750	1100	Autoventilado	267,0
N745.18	750	1100	1300	No ventilado	337,0
N805.27	750	1000	1500	No ventilado	252,0
V745.12	750	1000	1300	Autoventilado	311,0
V805.27	750	1000	1500	Autoventilado	297,0
V745.18	1000	1300	1800	Autoventilado	371,0
N805.38	1100	1500	2200	No ventilado	277,0
V805.38	1100	1500	2200	Autoventilado	322,0

### Opciones

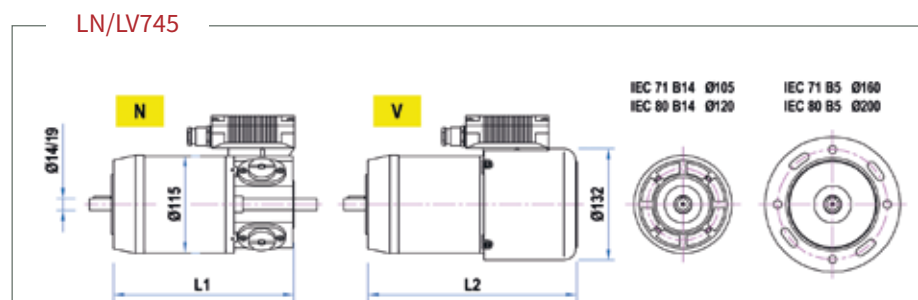
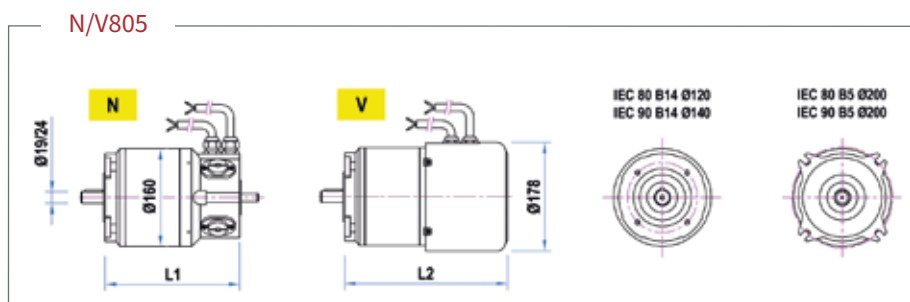
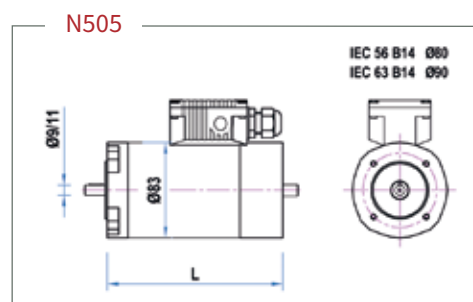
- Ejes y bridas especiales
- Freno de parking
- Montaje por patas (B3)
- Alimentación a 110Vcc (solo V805)
- Grado de protección IP66

#### Limitaciones de potencia según el voltaje nominal:

**Modelo N/V745** - Potencia máxima: 750 W a 12 V y 1500 W a 24 V

**Modelo N/V805** - Potencia máxima: 1100 W a 12 V y 2200 W a 24 V

### Dimensiones



**VASCAT**  
Máquinas eléctricas de alta dinámica

# Algunas aplicaciones típicas para los motores DS



- Bombas
  - Compresores
  - Sistemas de emergencia
  - Mini-turbinas
  - Seguidores solares
  - Vehículos eléctricos
  - Válvulas de emergencia
  - Sistemas remotos
  - Equipos de potabilización
  - Sistemas de elevación en vehículos
  - Movimiento de carrocerías
  - Puertas automáticas
- Y cualquier tipo de aplicación en el que se requiera alimentar de baterías.



## Otros accionamientos de la División MIP



### Serie ELERO Actuadores lineales eléctricos

**Desde 50 N hasta 100 kN**

**Velocidades entre 1 y 90 mm/s**

Actuadores electromecánicos ultra-compactos y muy robustos, diseñados para todo tipo de aplicaciones industriales.



Máquinas eléctricas de alta dinámica

Polígono Mas les Vinyes · C. de l'Esquirol, sn · 08570 Torelló (Barcelona)

Tel. 938 504 938 · Fax 938 593 131

[www.vascat.es](http://www.vascat.es) · [vascat@vascat.es](mailto:vascat@vascat.es)

